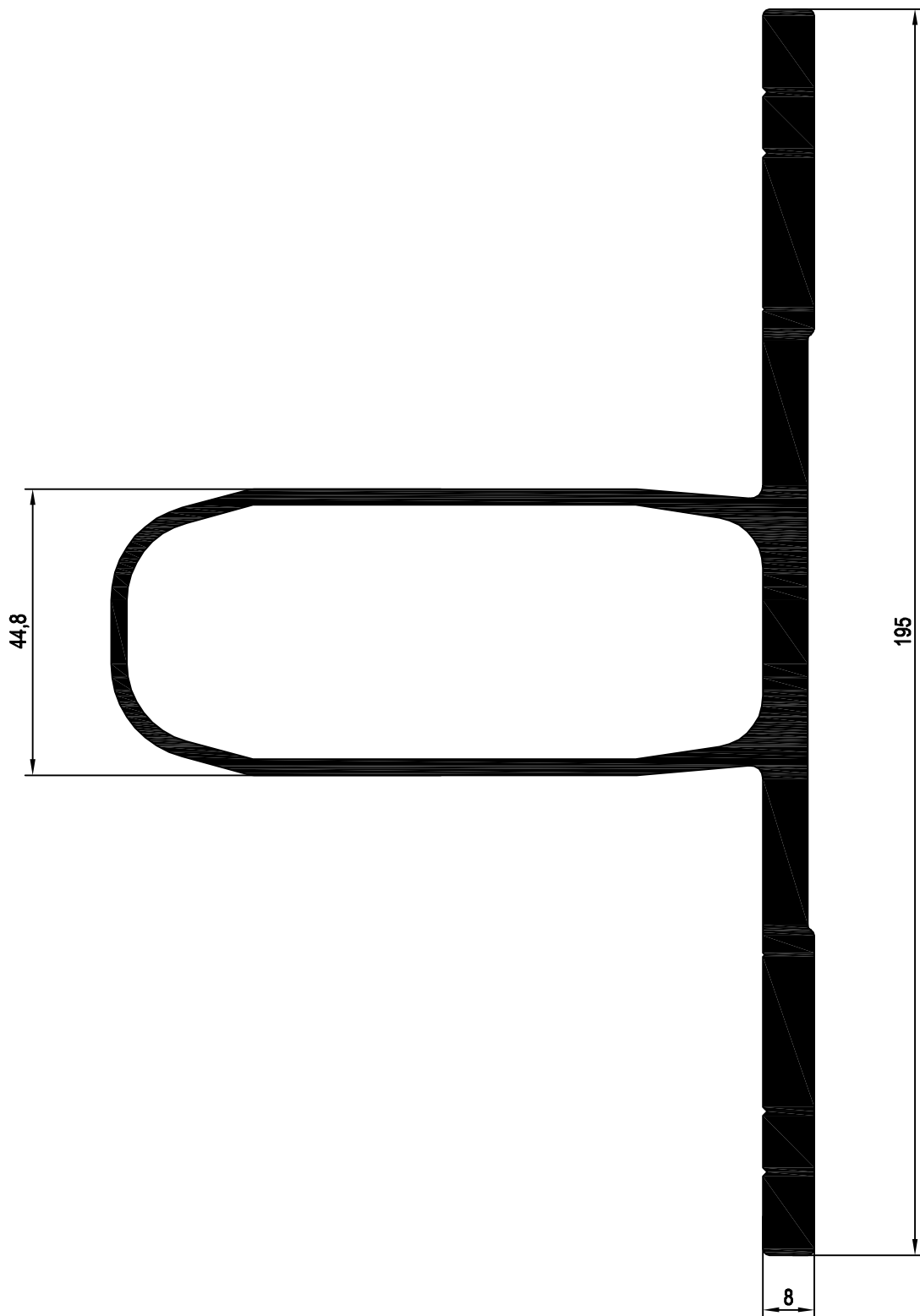


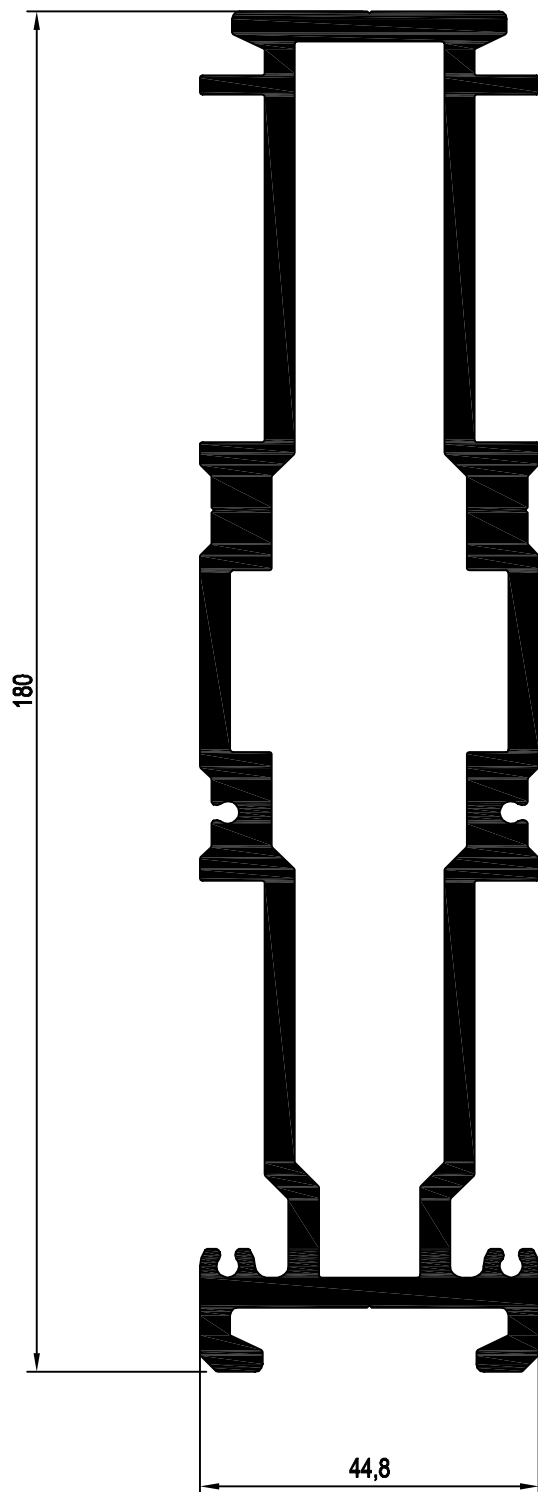


90603



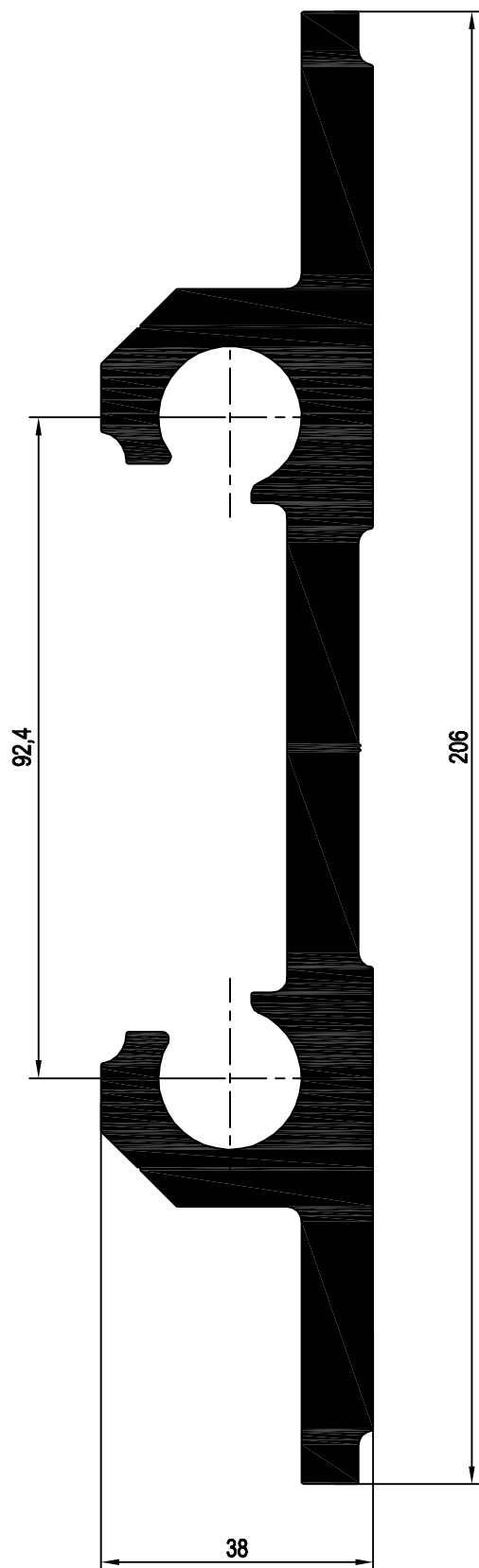


150515



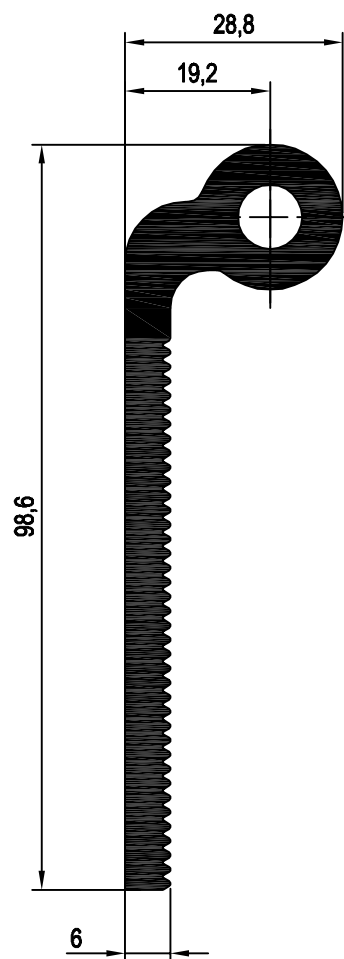


007A

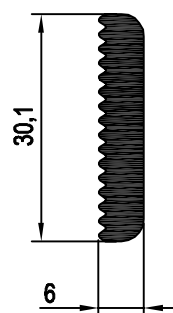


РН= 596.1 мм

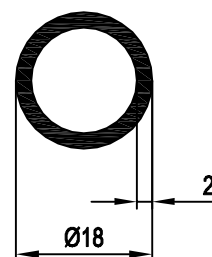
072A



009A

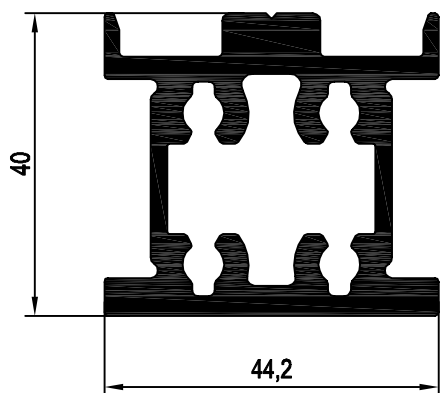


A0159



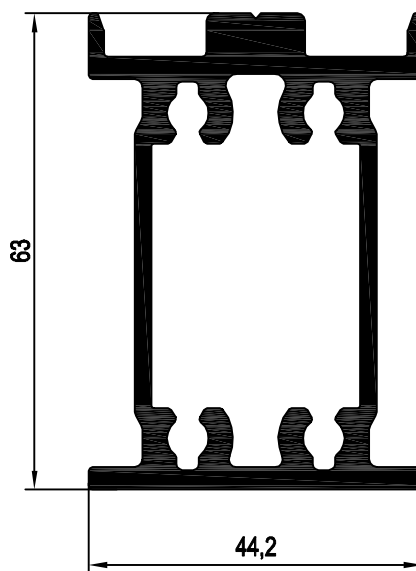


90700



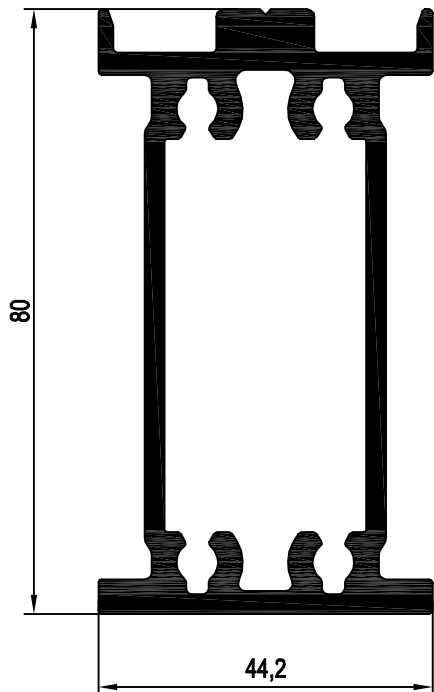
$I_x = 13.394 \text{ см}^4$
 $I_y = 10.548 \text{ см}^4$

90701



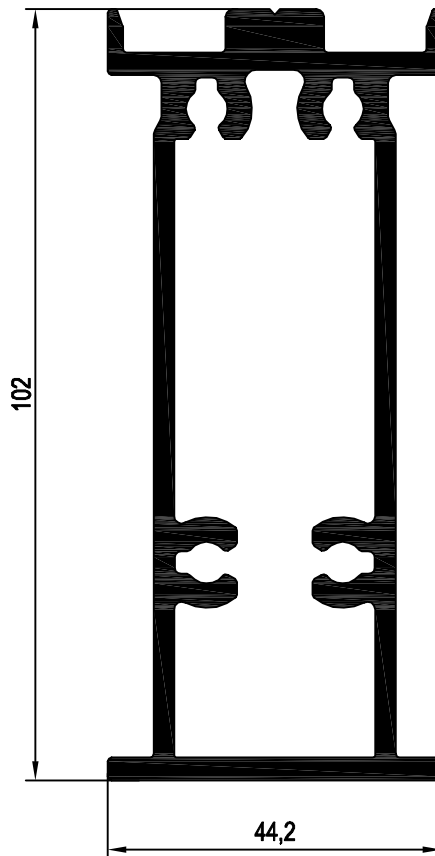
$I_x = 40.747 \text{ см}^4$
 $I_y = 11.492 \text{ см}^4$

90702



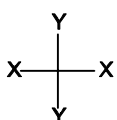
$I_x = 78.817 \text{ см}^4$
 $I_y = 14.887 \text{ см}^4$

90703



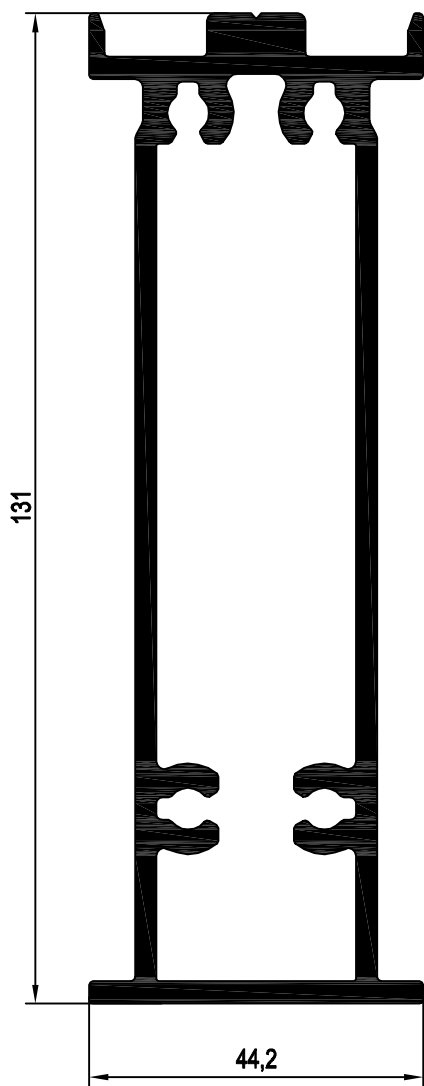
$I_x = 130.304 \text{ см}^4$
 $I_y = 17.379 \text{ см}^4$

M 1:1



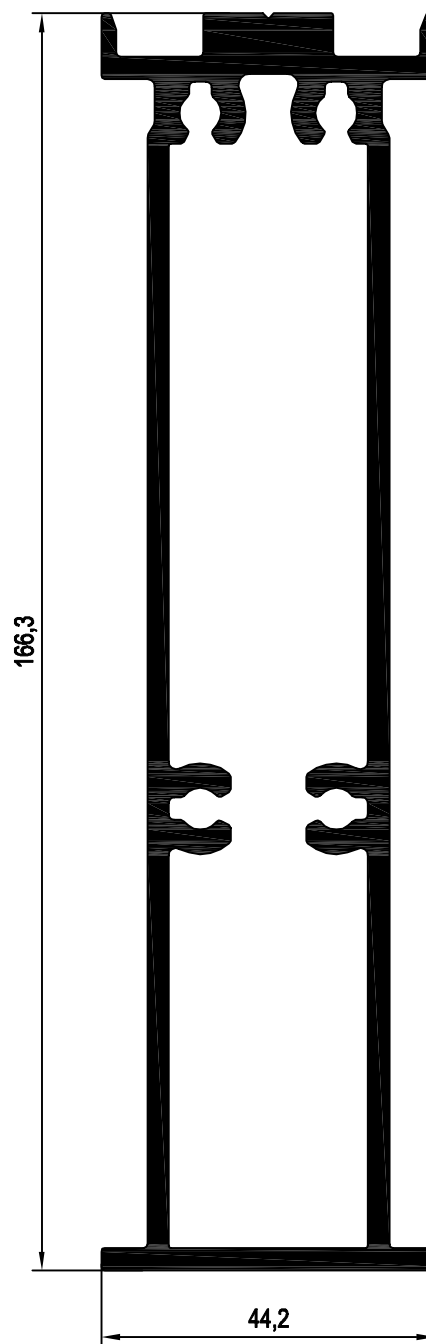


90704



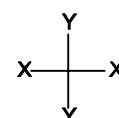
$I_x = 255.979 \text{ см}^4$
 $I_y = 21.106 \text{ см}^4$

90705



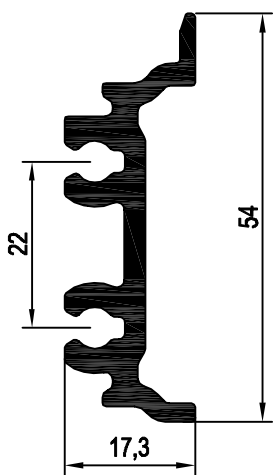
$I_x = 453.638 \text{ см}^4$
 $I_y = 25.472 \text{ см}^4$

M 1:1



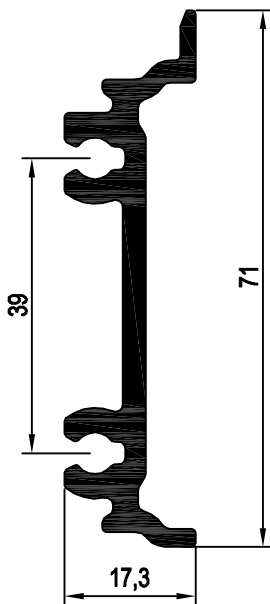


90706



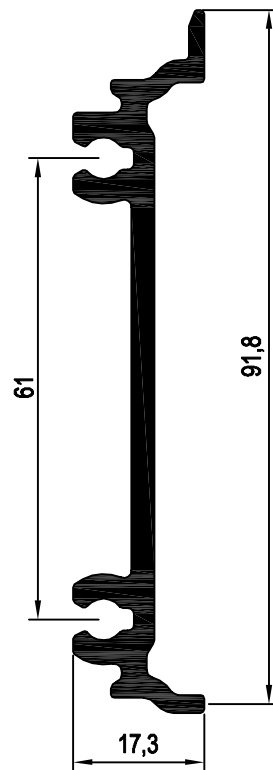
$I_x = 6.77 \text{ см}^4$
 $I_y = 0.50 \text{ см}^4$

90707



$I_x = 15.92 \text{ см}^4$
 $I_y = 0.51 \text{ см}^4$

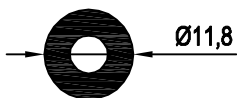
90708



$I_x = 35.45 \text{ см}^4$
 $I_y = 0.52 \text{ см}^4$

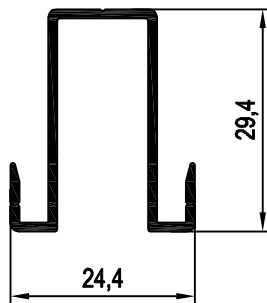


90800

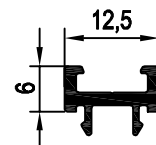


Ø11,8

90801

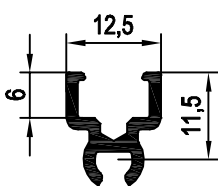


90802



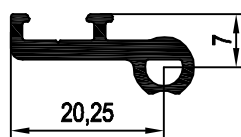
РН= 64 мм

90803



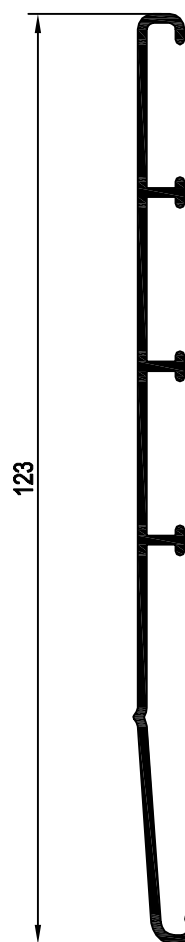
РН= 80.9 мм

90805

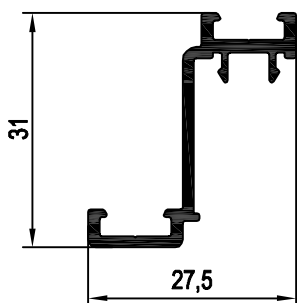


РН= 90.4 мм

90806

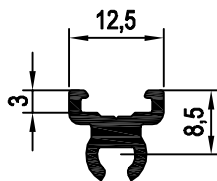


90807



РН= 152 мм

150709



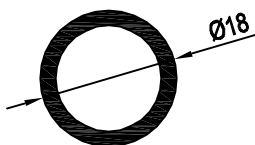
РН= 66 мм

90808



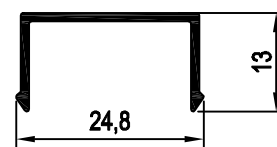
РН= 37 мм

A0159



РН= 57 мм

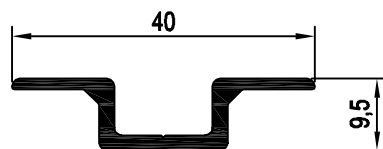
150429



РН= 96.2 мм

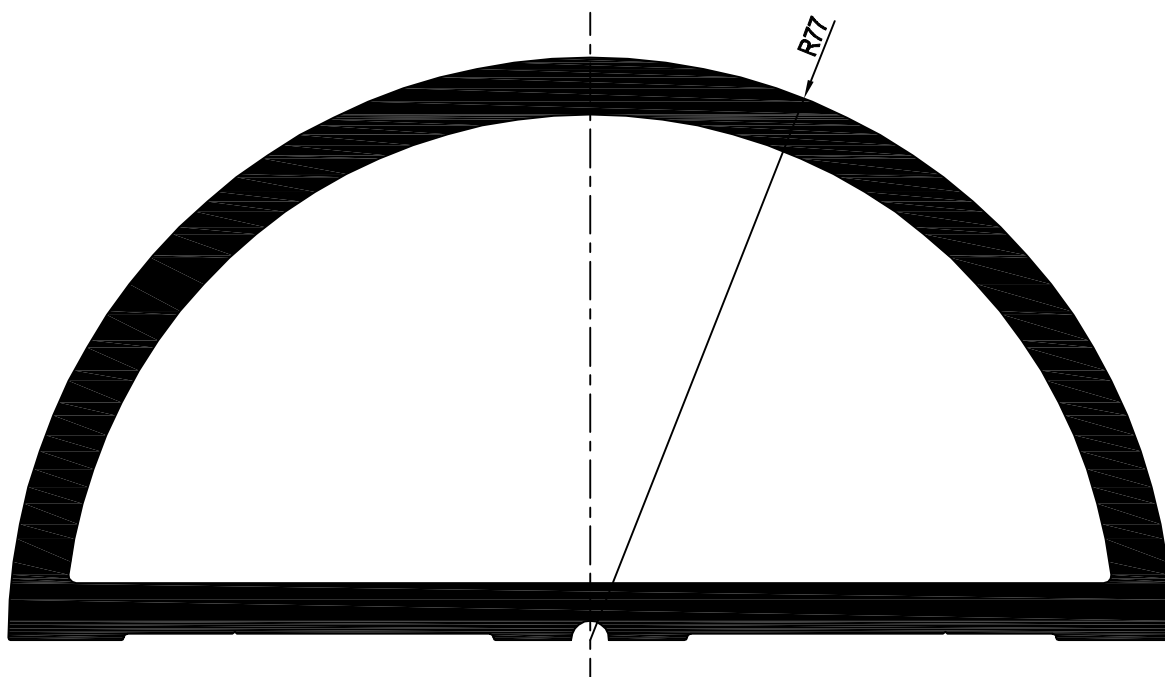


150935



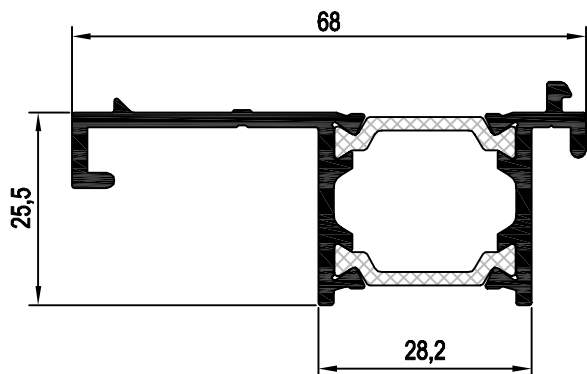
РН= 108.1 мм

013A



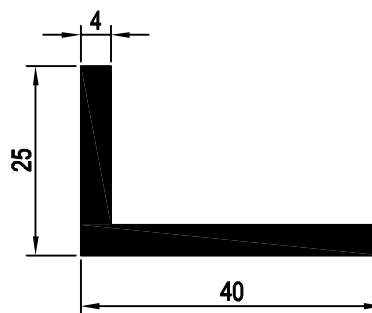
РН= 400.8 мм

150655



РН= 233.7 мм

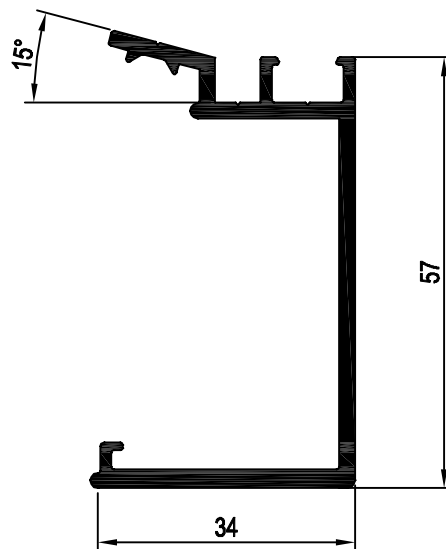
A0796



РН= 120 мм

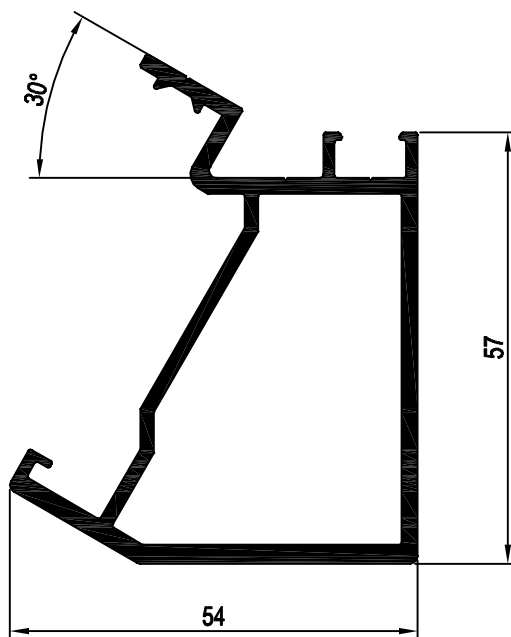


90809



$R_H = 285.8 \text{ мм}$

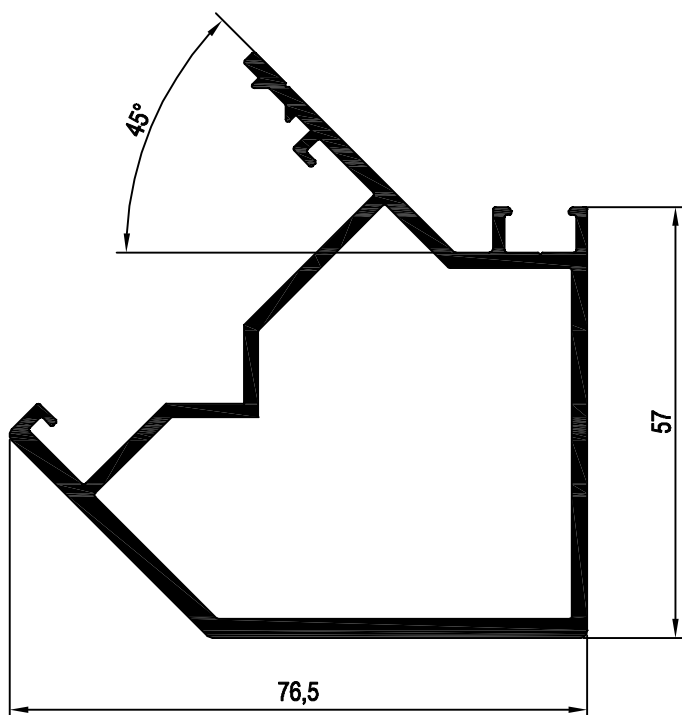
90810



$R_H = 295.5 \text{ мм}$



90811



$R_H = 345.78 \text{ мм}$