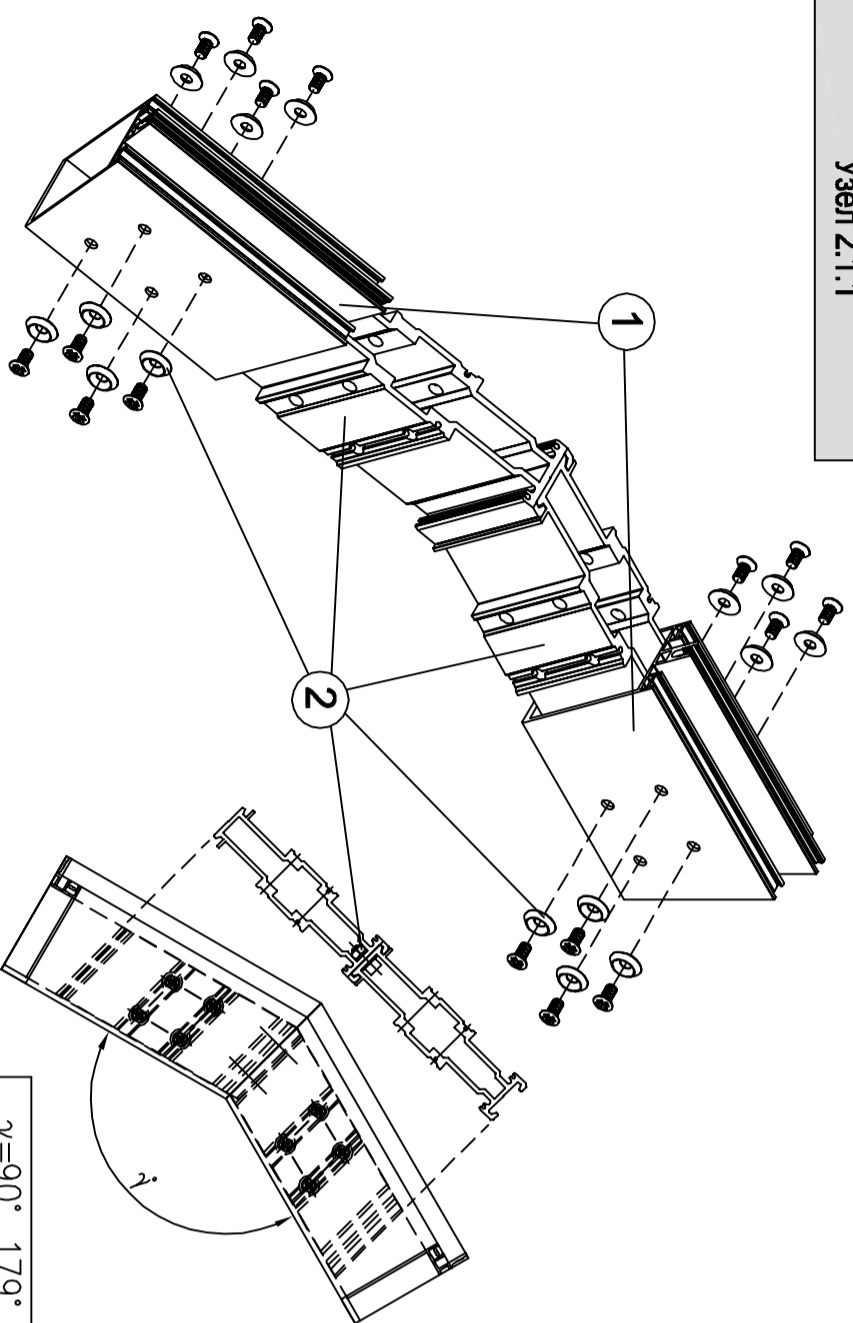




Узел 2.1.1



$\gamma = 90^\circ \dots 179^\circ$

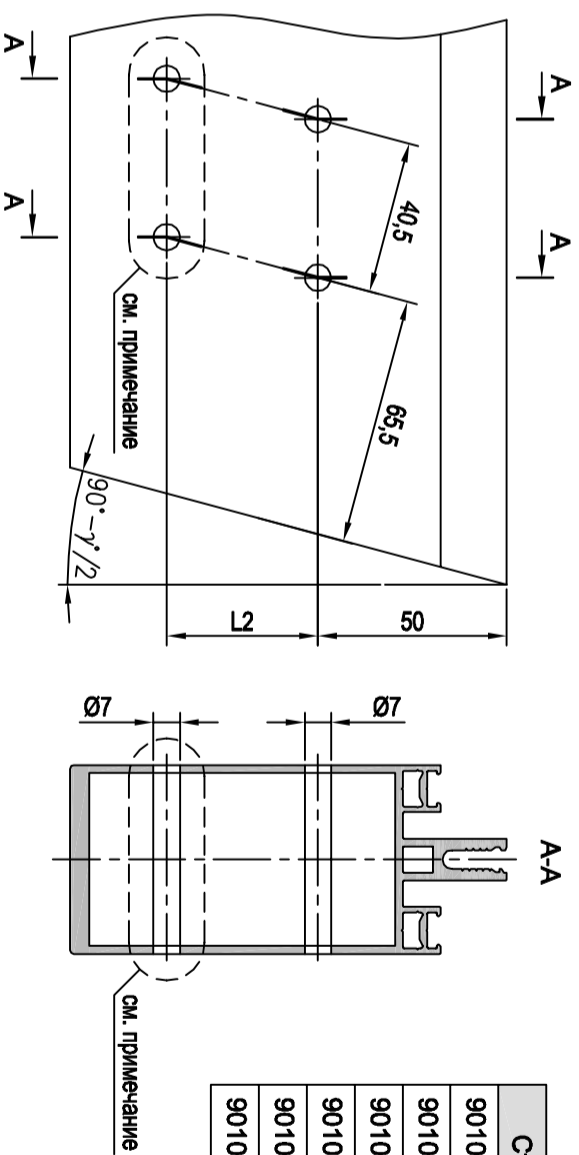
1

Обработка стойки

Профили: 90101-90106, 90112-90117

Длина стойки: Lст

Обработка отверстий под установку кронштейна из профиля 150515



Примечание: в стойках 90101, 90102, 90112, 90113 обработку данных отверстий не выполнять

Размер Lст определить на стадии проектирования

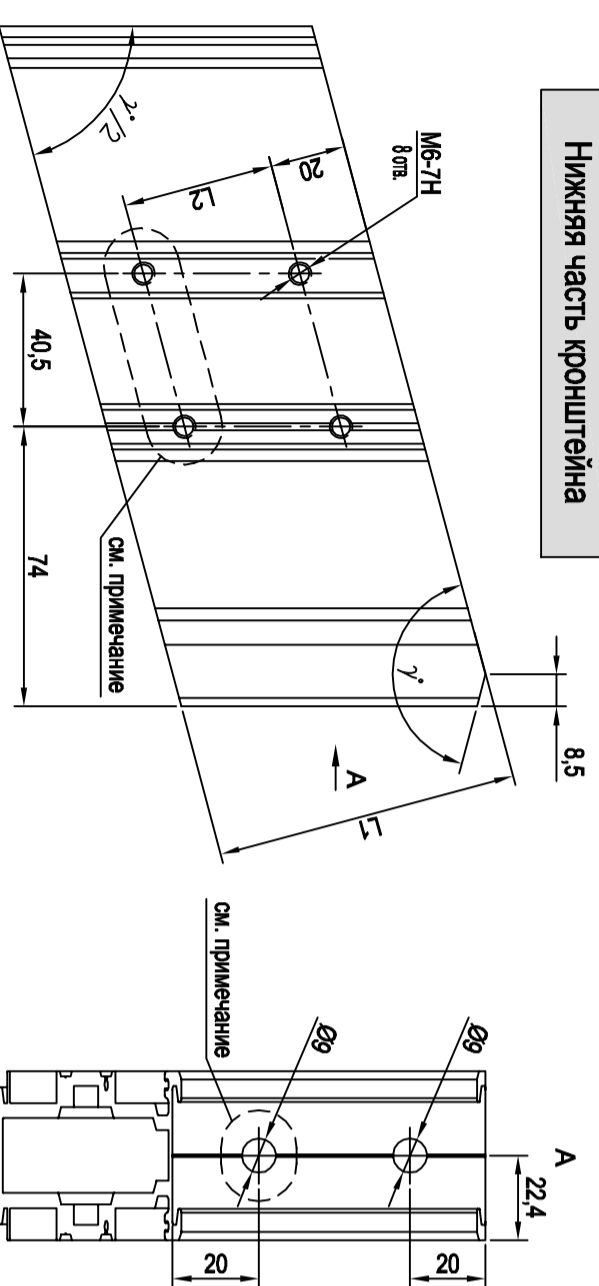
Стойка	L2, мм
90101, 90112	-
90102, 90113	-
90103, 90114	40
90104, 90115	60
90105, 90116	90
90106, 90117	120

2

Обработка кронштейна

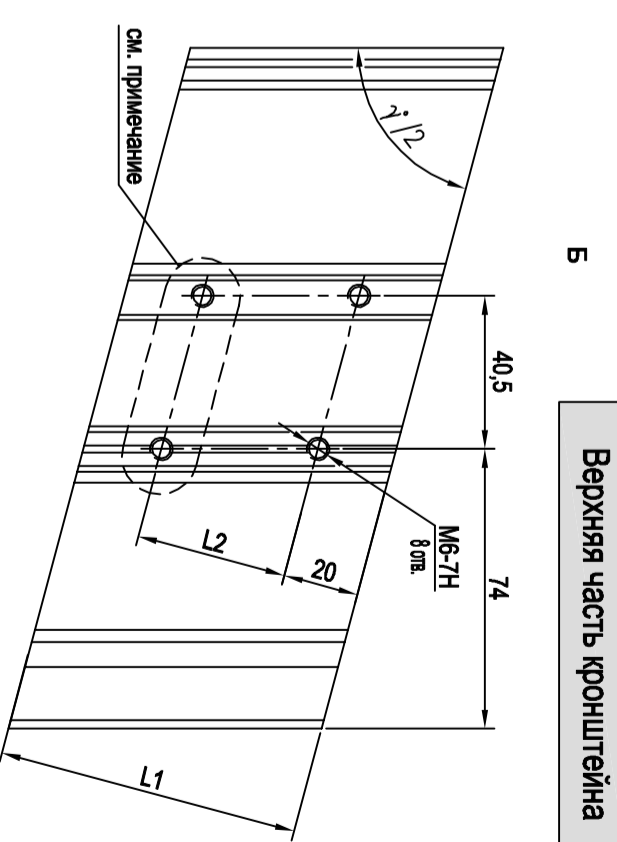
Профиль: 150515

Нижняя часть кронштейна

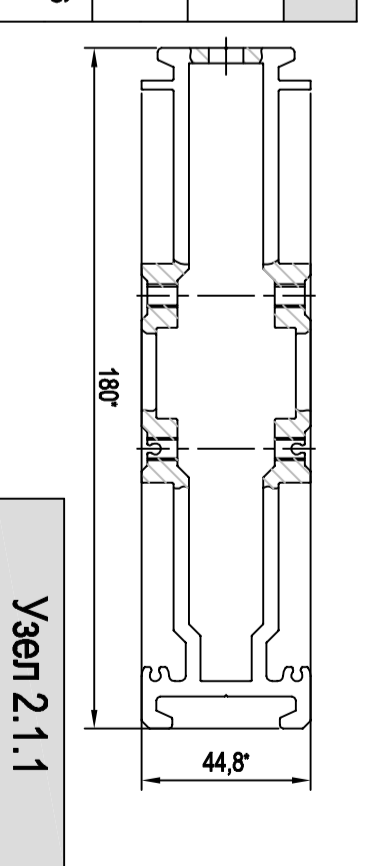


Б

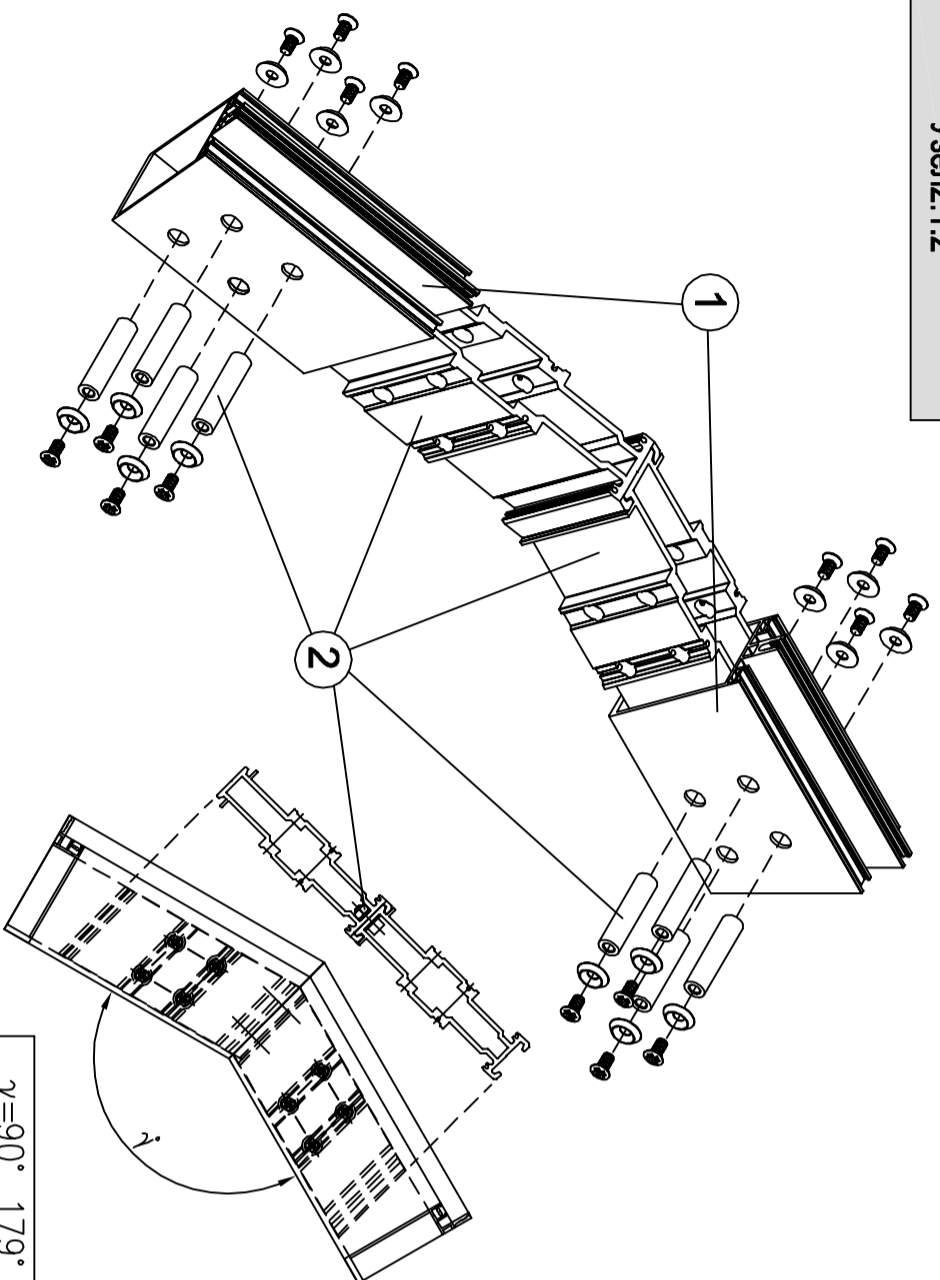
Верхняя часть кронштейна



Стойка	L1, мм	L2, мм	Крепежные элементы кронштейна		Крепежные элементы стоек	
			Код	Кол-во	Код	Кол-во
90101, 90112	40	-	2208020	4	2708000	1
90102, 90113	63	-	2408000	1	2508000	1
90103, 90114	80	40	2408000	1	2508000	8
90104, 90115	102	60	2408000	1	2508000	8
90105, 90116	131	90	2408000	1	2508000	8
90106, 90117	166	120	2408000	2	2508000	16



Узел 2.1.1



$\gamma = 90^\circ \dots 179^\circ$

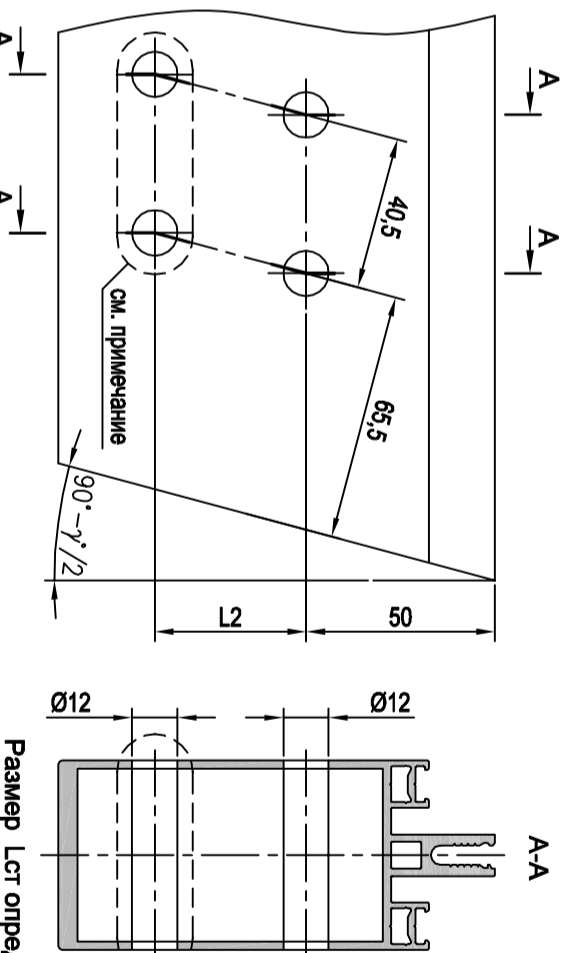
1

Обработка стойки

Профили: 90101-90106, 90112-90117

Длина стойки: Lст

Обработка отверстий под установку кронштейна из профиля 150515



Примечание: в стойках 90101, 90102, 90112, 90113 обработку данных отверстий не выполнять

Размер Lст определить на стадии проектирования

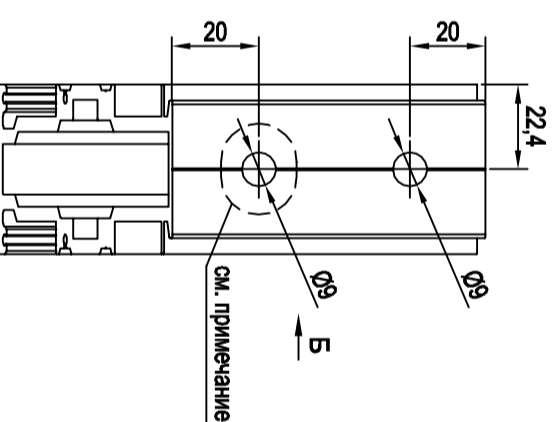
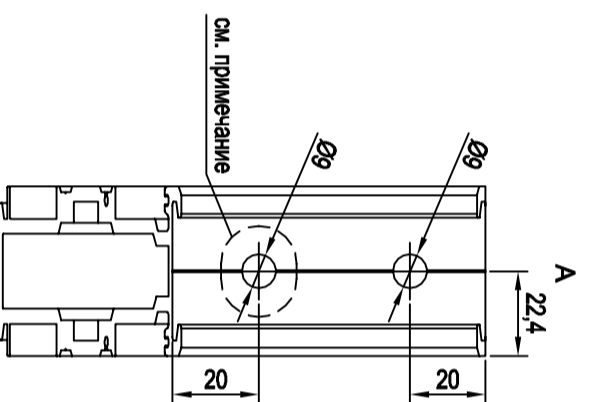
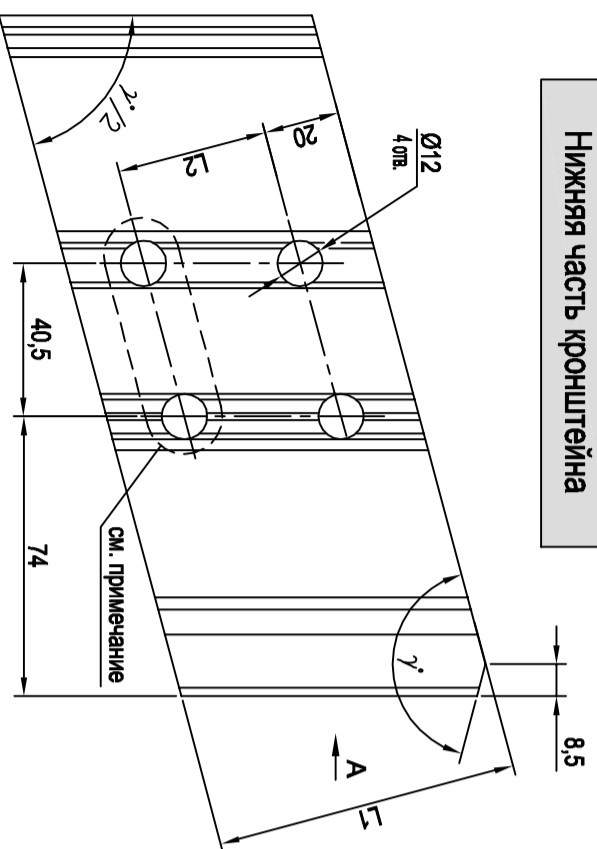
Стойка	L2, мм
90101, 90112	-
90102, 90113	-
90103, 90114	40
90104, 90115	60
90105, 90116	90
90106, 90117	120

2

Обработка кронштейна

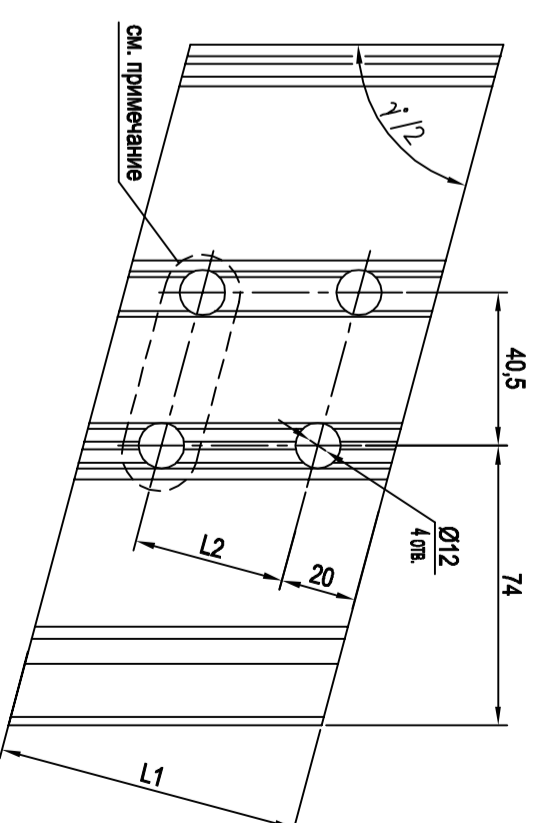
Профиль: 150515

Нижняя часть кронштейна

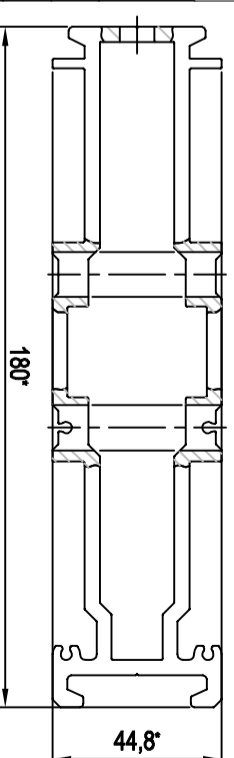
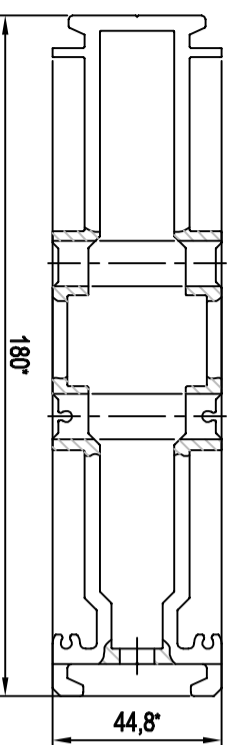


Б

Верхняя часть кронштейна



Стойка	L1, мм	L2, мм	Крепежные элементы кронштейна	Крепежные элементы стоек
90101, 90112	40	-	□ 2208020 ▯ 2708000	▮ 94001
90102, 90113	63	-	⊗ 2408000 ▮ 2508000	стойка 90101, 90102 по 4 шт.
90103, 90114	80	40	стойка 90101, 90102 по 1 шт.	стойка 90112, 90113 по 4 шт.
90104, 90115	102	60	стойка 90112, 90113 по 1 шт.	стойка 90103 ... 90106 по 8 шт.
90105, 90116	131	90	стойка 90103 ... 90106 по 2 шт.	стойка 90114 ... 90117 по 8 шт.
90106, 90117	166	120	стойка 90114 ... 90117 по 2 шт.	стойка 90114 ... 90117 по 8 шт.



Узел 2.1.2