

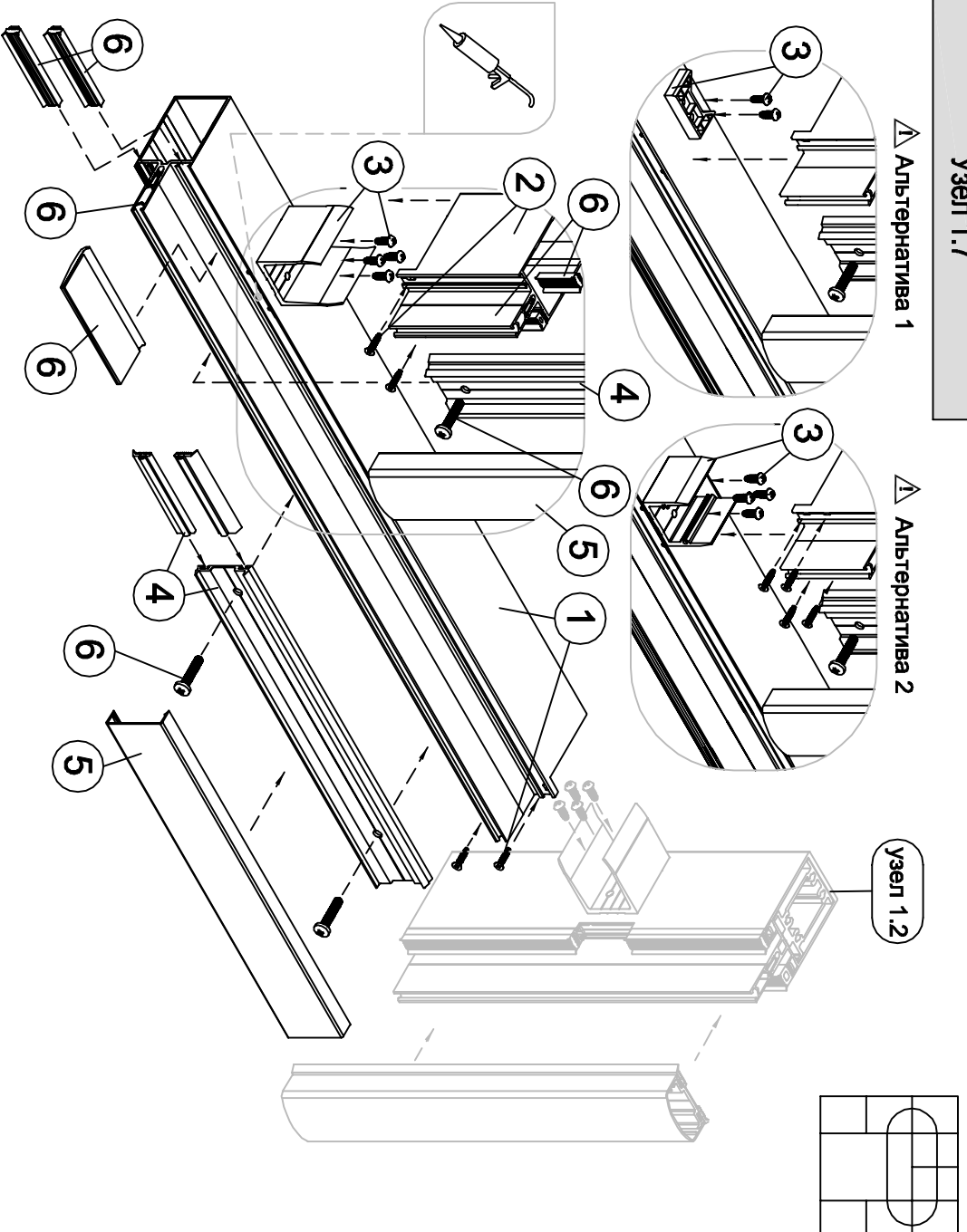


**Узел 1.7**

▲ Альтернатива 1

▲ Альтернатива 2

Узел 1.2



**2**

**Обработка импоста**

Профили: 90201-90207

Длина импоста: L<sub>имп</sub>=MP-21

См. узел 1.1 обработка 2.

Винты для крепления импоста к ригелю	
	Винт 2239016
Кронштейн	Кол. винтов на один импост
90600	8
90604, 94004	4

**3**

**Кронштейны**

Профили: 90600, 90604

См. узел 1.1 обработка 3.

Кронштейн 94004

**1**

**Обработка ригеля 2-го уровня**

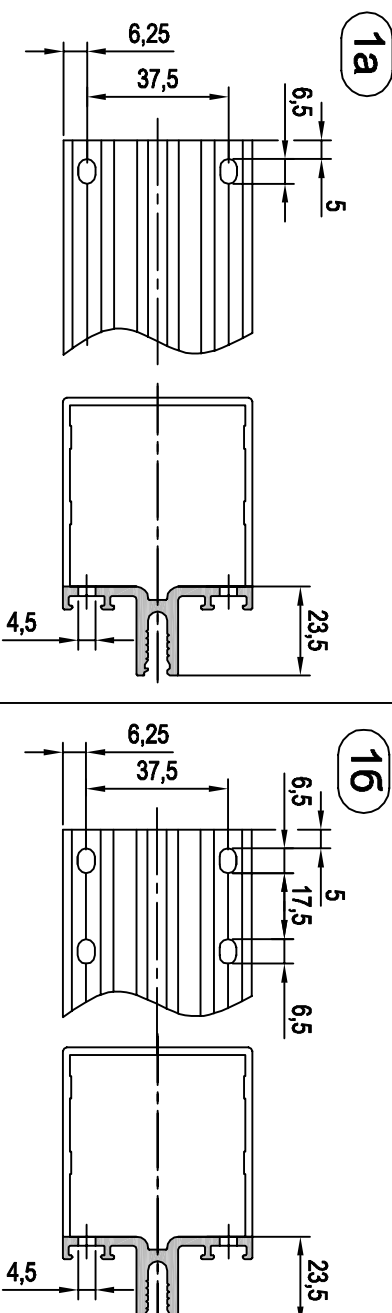
Профили: 90302-90307

Длина ригеля: L<sub>риг</sub>=MC-21

Обработка под установку на стойку

Профиль кронштейна 90604 и кронштейн 94004

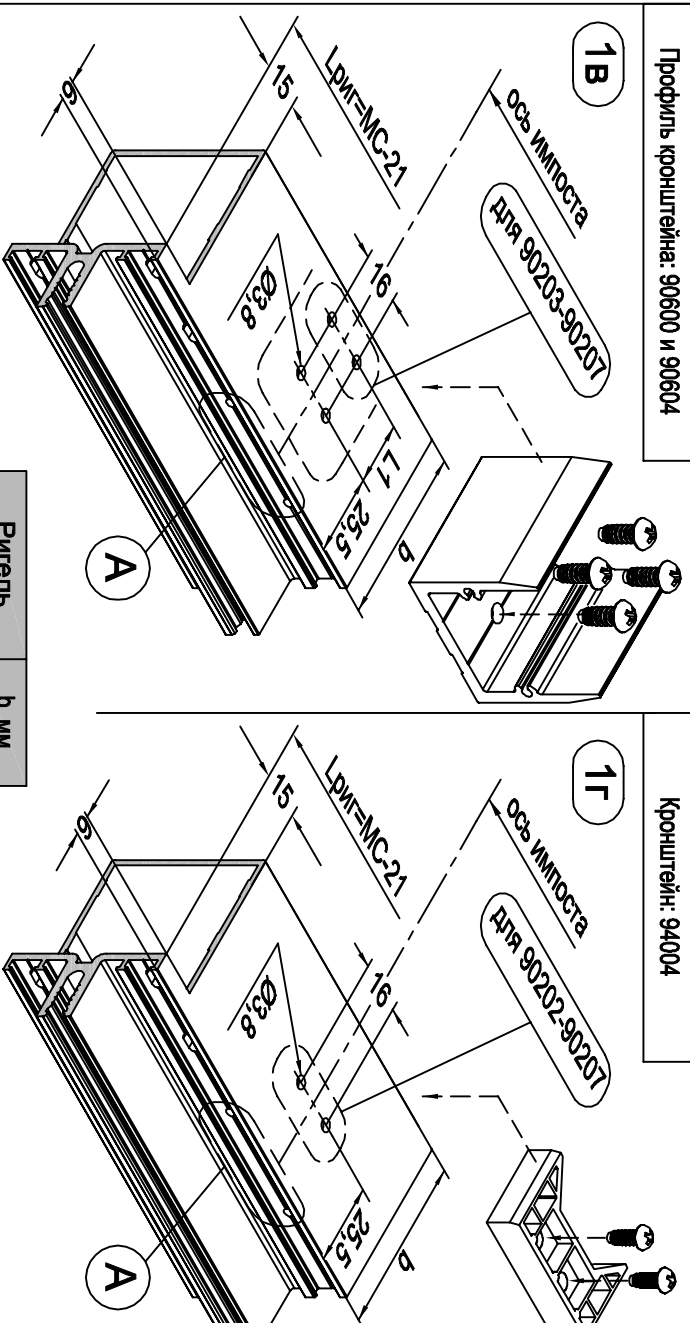
Профиль кронштейна: 90600



**Обработка под установку кронштейнов импоста**

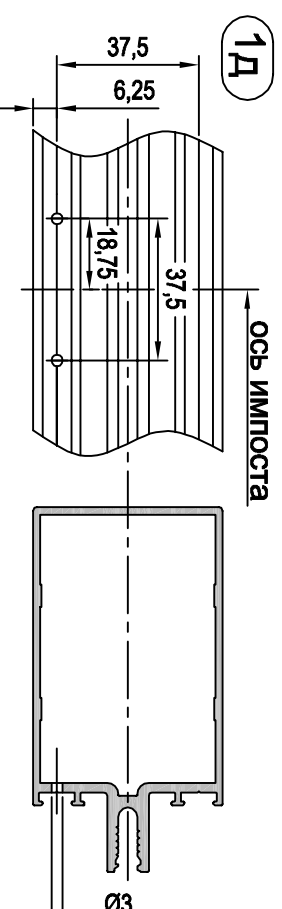
Профиль кронштейна: 90600 и 90604

Кронштейн: 94004



Профиль импоста	L <sub>1</sub> , мм	Ригель	b, мм
90203	30	90302	56
90204	50	90303	79
90205	70	90304	97
90206	100	90305	119
90207	135	90306	149
		90307	184

**А** Обработка отверстий в стойке под установку импоста



Винты для крепления ригеля к стойке	
	Винт 2239013
Кронштейн	Кол. винтов на один ригель
90600	8
90604, 94004	4

**Узел 1.7**



<b>4</b>	
<b>Обработка прижимов</b>	
Вертикальные прижимы: профиль 90400	
Длина прижима: Lпр1=MP-54	См. узел 1.1 обработка 4а
Горизонтальные прижимы: профиль 90400	
Длина прижима: Lпр2=МС-54	См. узел 1.1 обработка 4б
<b>5</b>	
<b>Обработка крышек</b>	
Вертикальные крышки: 90501-90507	
Длина крышки: Lкр1=MP-52	См. узел 1.1 обработка 5а
Горизонтальные крышки: 90501-90507	
Длина крышки: Lкр2=МС-52	См. узел 1.1 обработка 5б

**6**

**Внутренние уплотнители, термовставки, подкладки и прижимные винты**

Выбор уплотнителей, термовставок, подкладок и прижимных винтов при различных значениях S см. раздел "Схемы остекления".

Узел 1.7