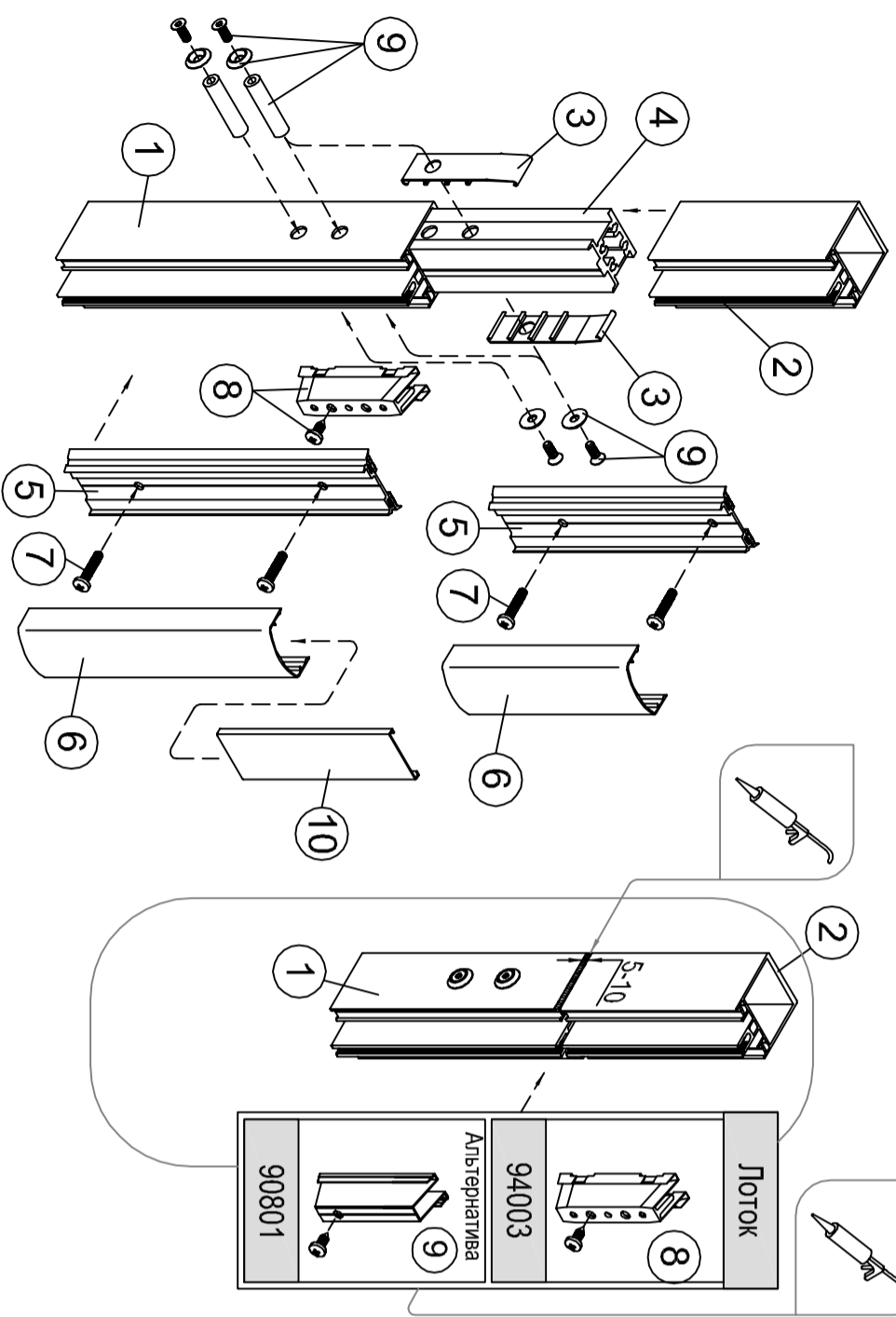




Узел 1.6



1

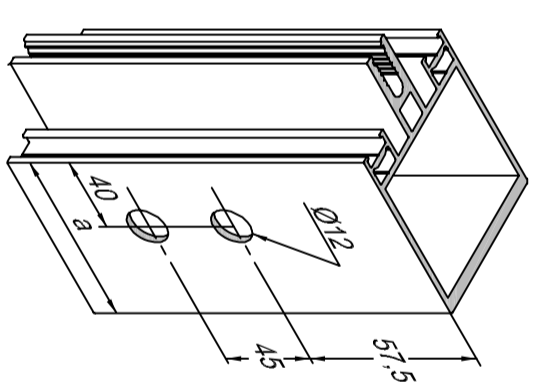
Обработка стойки 1

Длина стойки: Lcт1

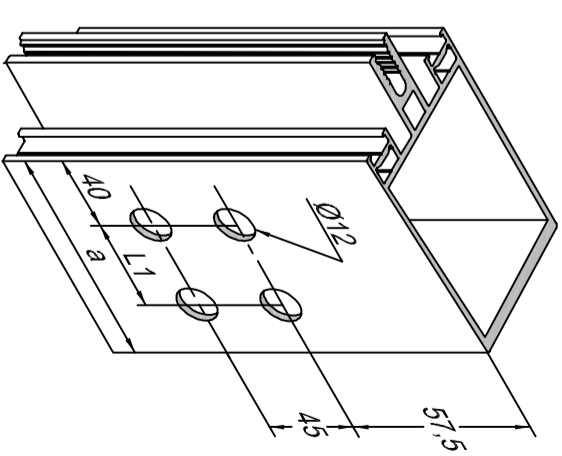
Профили: 90101, 90102

Профили: 90103-90106

1а



1б



Стойка	а, мм	L1, мм
90101	57	-
90102	80	-
90103	98	30
90104	120	50
90105	150	70
90106	185	70

Lcт1 - определить на стадии проектирования.

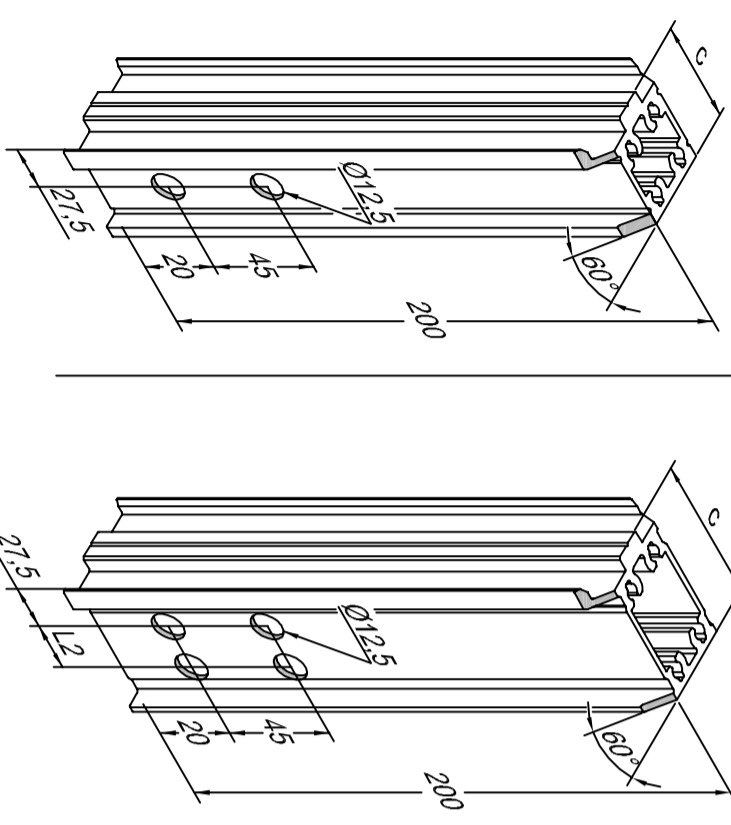
4

Обработка опорного кронштейна

Профили: 90700-90705

для стоек 90101 и 90102

для стоек 90103-90106



Стойка	Кронштейн	с, мм	L1, мм
90101	90700	40	-
90102	90701	63	-
90103	90702	80	30
90104	90703	102	50
90105	90704	131	70
90106	90705	166,3	70

2

Обработка стойки 2

Длина стойки: Lcт2

Профили: 90101- 90106

Lcт2 - определить на стадии проектирования.

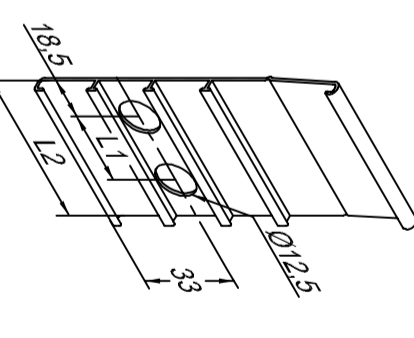
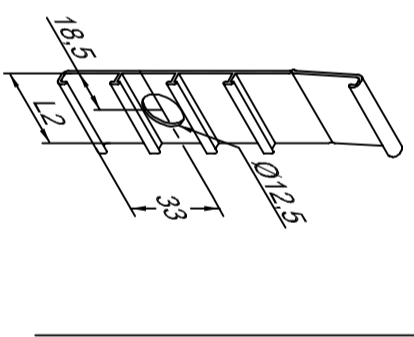
3

Обработка нащельника

Профиль 90806

для стоек 90101 и 90102

для стоек 90103-90106



Стойка	L1, мм	L2, мм
90101	-	26
90102	-	51
90103	30	66
90104	50	90
90105	70	119
90106	70	154

Узел 1.6

**5** **Обработка прижимов**

Вертикальные прижимы: профиль 90400

Длина прижима: Lпр

См. узел 1.1 обработка да

Lпр - определить на стадии проектирования.

6 **Обработка крышек**

Вертикальные крышки: 90501-90507

Длина крышки: Lкр

См. узел 1.1 обработка да

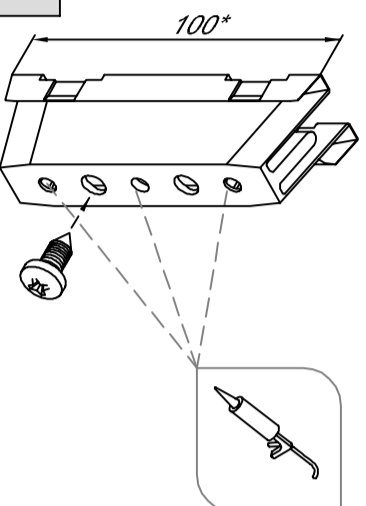
Lкр - определить на стадии проектирования.

7 **Внутренние уплотнители, термовставки и прижимные винты**

См. раздел "Схемы остекления".

8 **Лоток 94006**

Установить на монтаже.



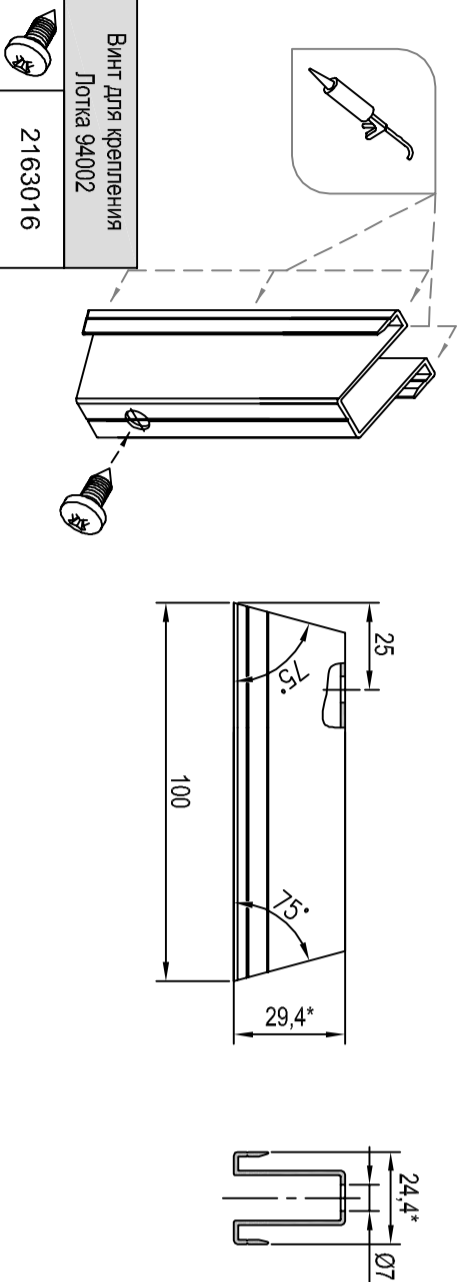
Винт для крепления Лотка 94002

2163016

* Размер для справок

9 **Лоток из профиля 90801 (альтернатива 94006)**

Установить на монтаже.



Винт для крепления Лотка 94002

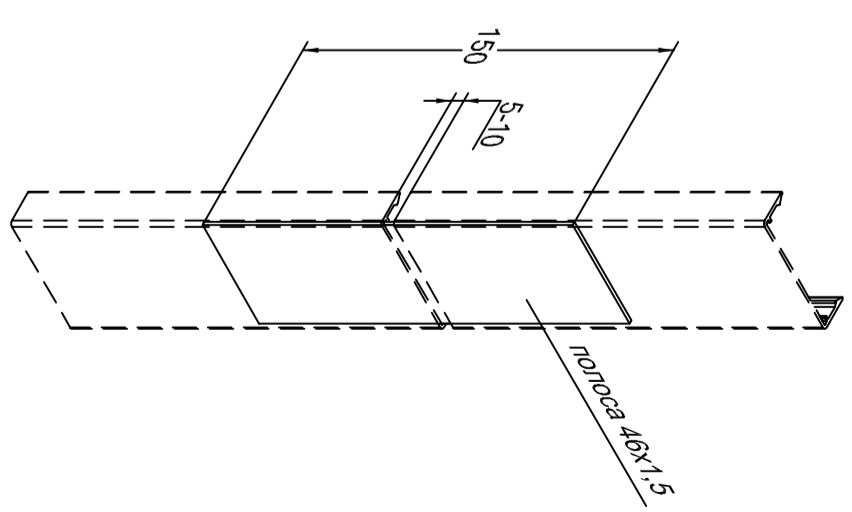
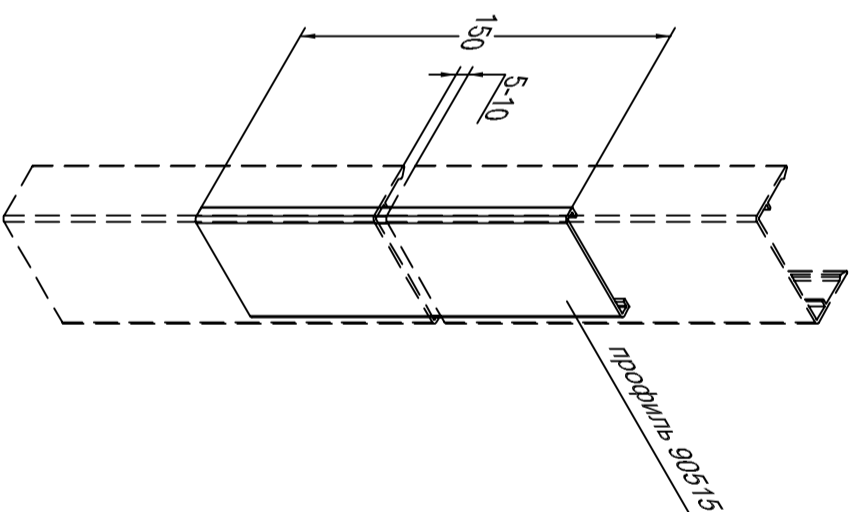
2163016

10 **Обработка вкладыша**

Длина: 150мм

для крышек 90501, 90502, 90505

для крышки 90500



Вкладыш установить на монтаже.

10 **Крепежный узел 94001**

Стойка	Кол. узлов на один кронштейн
90101, 90102	2
90103-90106	4