

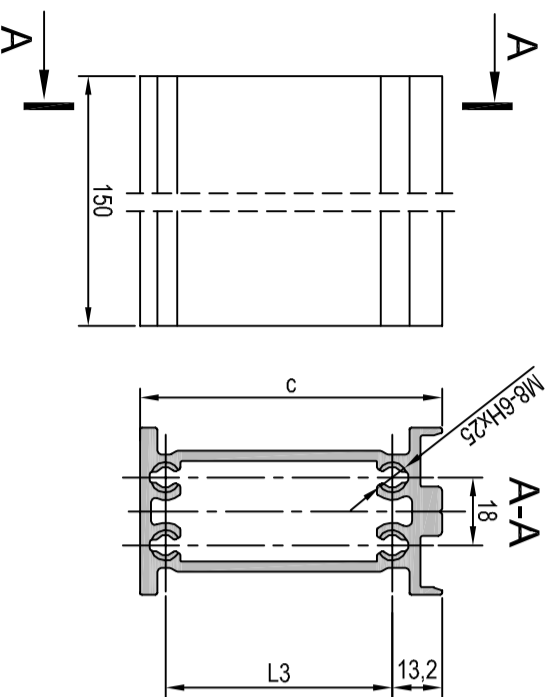
10

Обработка верхнего кронштейна

Профили: 90700-90705

Длина кронштейна: L крон=150мм

Обработка кронштейна под установку винтов 2508025



Стойка	Кронштейн	с, мм	L3, мм
90101	90700	40	20
90102	90701	63	43
90103	90702	80	60
90104	90703	102	60
90105	90704	131	92
90106	90705	166,3	92

Винты для крепления кронштейна

	Винт 2508025 (M8x25)	4 шт
	Винт 2263025 6,3x25	4 шт

Обработка основания кронштейна

См. узел 1.3 обработка ба. 66.



АГРИСОВГАЗ

Система AGS 500

Крепление стойки к верхнему кронштейну

1

Обработка стойки.

Длина стойки: Lст

Профили: 90101-90106

2

Обработка ригелей

Профили: 90201-90207

Длина ригеля: Lриг=МС-21

См. узел 1.1 обработка 2.

Профили: 90301-90307

Длина ригеля: Lриг=МС-21

См. узел 1.2 обработка 2.

3

Кронштейны

Профили: 90600, 90604

См. узел 1.1 обработка 3 и узел 1.2 обработка 3.

Кронштейн 94004

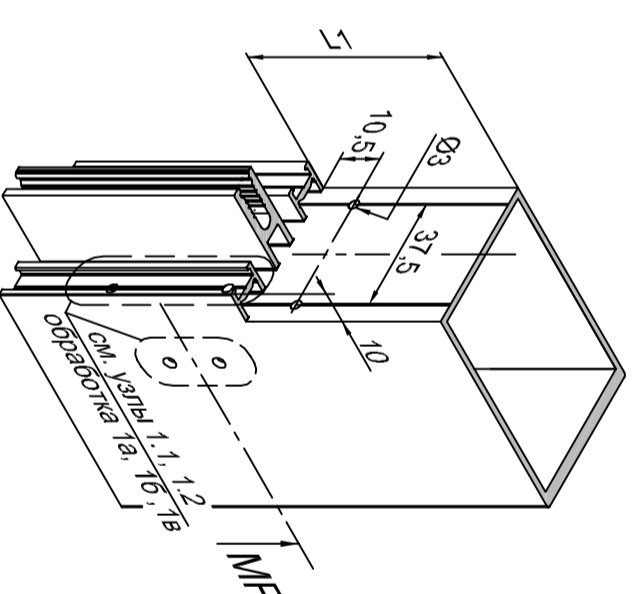
См. узел 1.1 обработка 1в и узел 1.2 обработка 1в.

4

Внутренние уплотнители, термовставки, подкладки и прижимные винты

См. раздел "Схемы остекления".

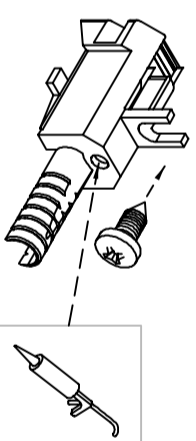
L1 - определить на стадии проектирования.



5

Капельник 94002

Установить на монтаже.



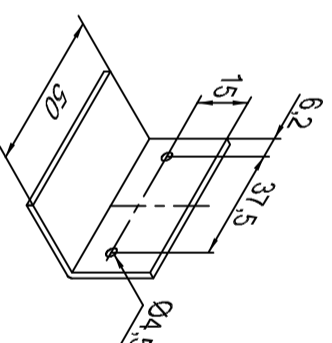
Винты для крепления 94002

Винт 2163016

6

Обработка уголка

Профиль AGS: A0817 (25 x 25 x1,5)



Винты для крепления уголка

Винт 2139009

7

Обработка профиля накладки 90807

Длина накладки: Lн=МС-60

Уплотнитель У065

Длину профиля определить на стадии проектирования.

8

Уплотнитель 92100

Длина: 50мм

9

Узел 1.5