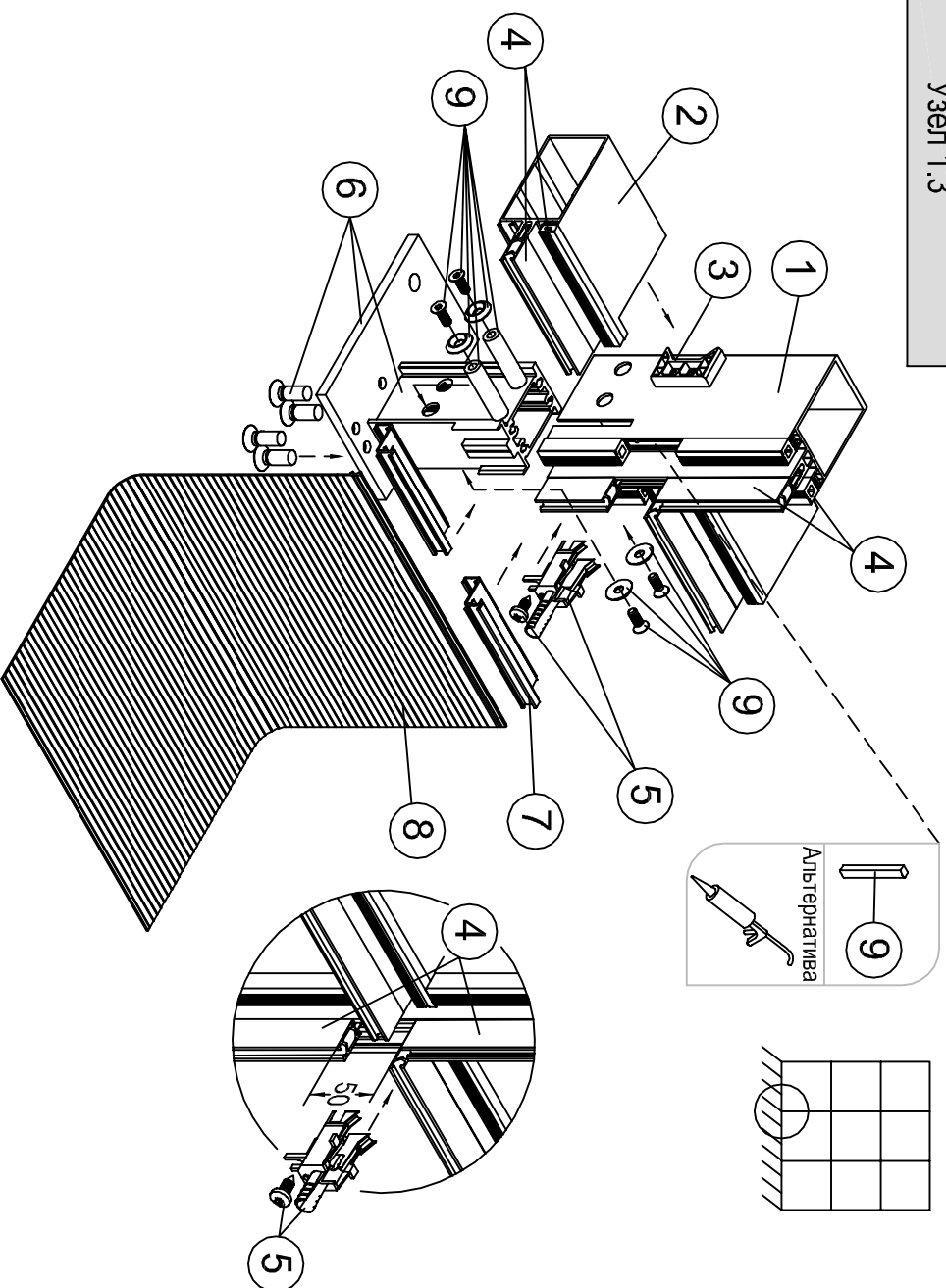


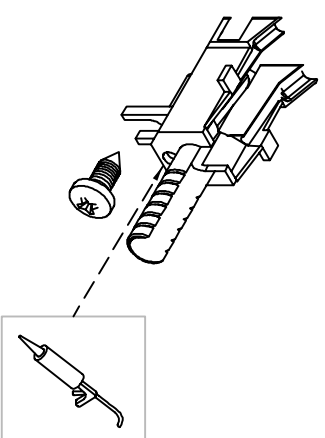


Узел 1.3

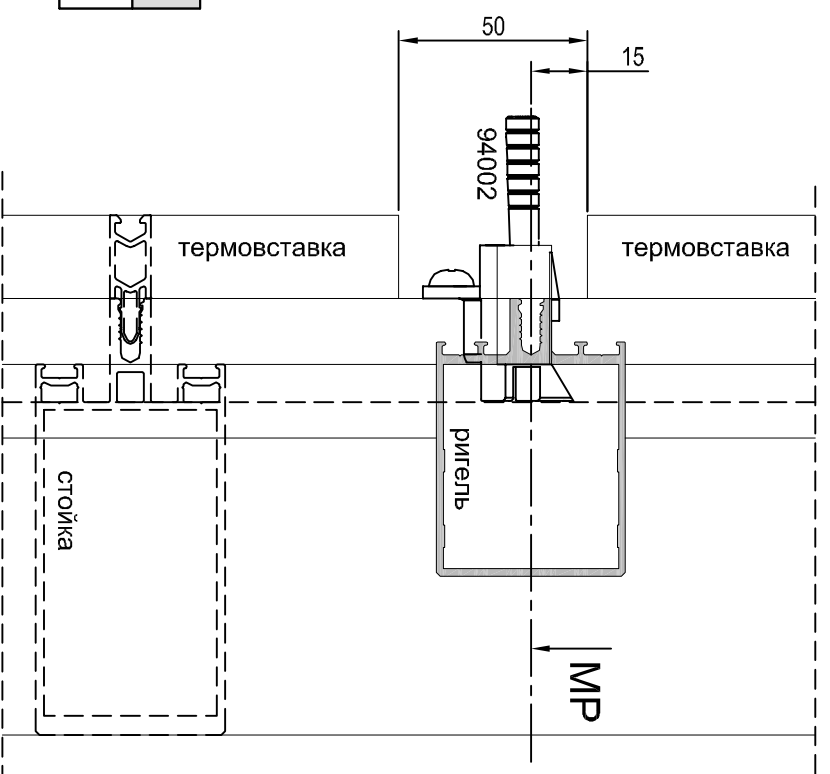


5

Капельник 94002



| | |
|---------------------------|--|
| Винты для крепления 94002 | |
| Винт 2163016 | |



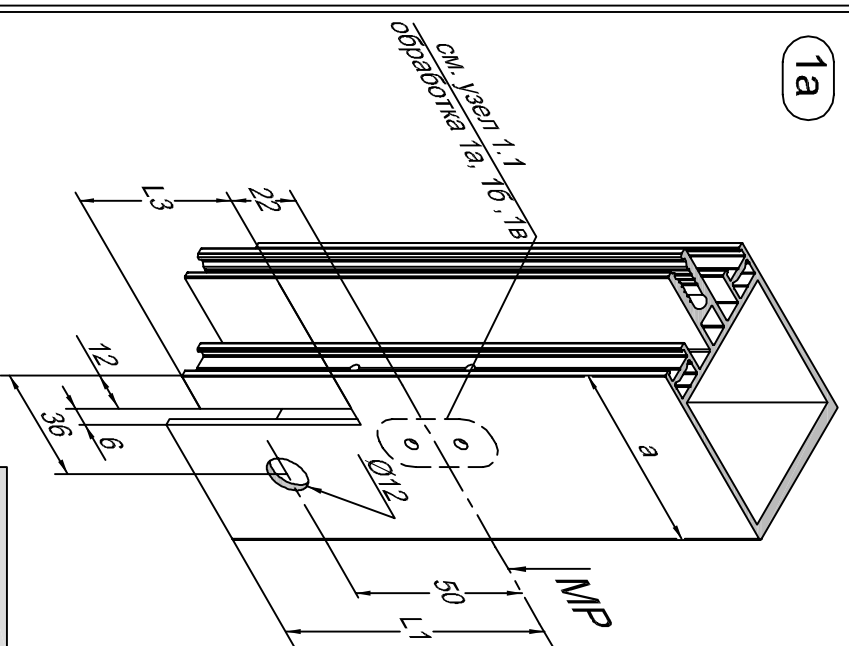
1

Обработка стойки. Обработка отверстий под установку опорных кронштейнов

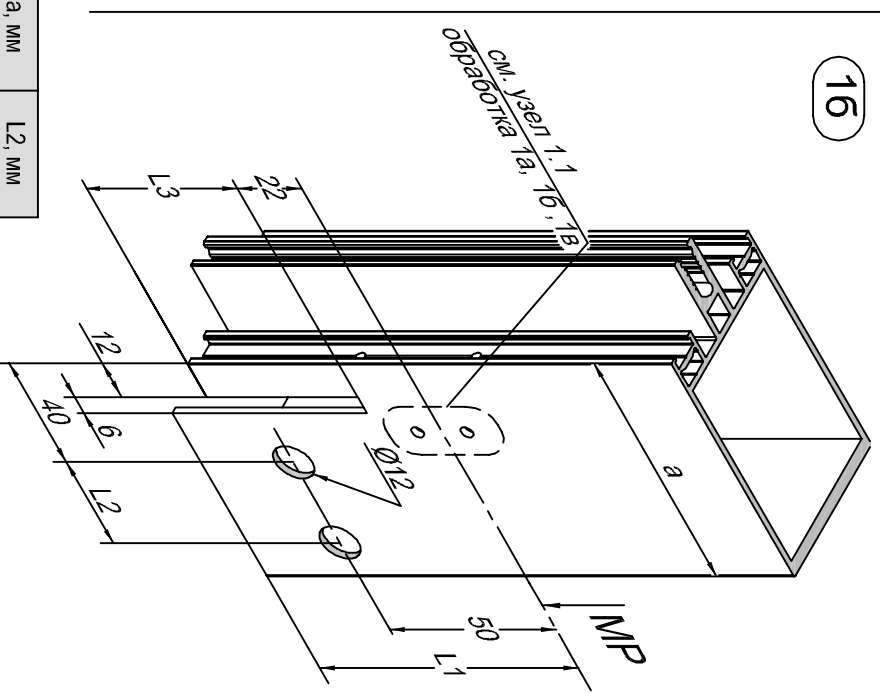
Длина стойки: Lст

Профили: 90101, 90102

1а



1б



| Стойка | а, мм | Л2, мм |
|--------|-------|--------|
| 90101 | 57 | - |
| 90102 | 80 | - |
| 90103 | 98 | 30 |
| 90104 | 120 | 50 |
| 90105 | 150 | 70 |
| 90106 | 185 | 70 |

L1 и L3 - определить на стадии проектирования.

2

Обработка ригелей

Профили: 90201-90207

Длина ригеля: Lриг=МС-21

См. узел 1.1 обработка 2.

3

Кронштейны

Профили: 90600, 90604

См. узел 1.1 обработка 3.

Кронштейн 94004

См. узел 1.1 обработка 1а.

4

Внутренние уплотнители, термовставки, подкладки и прижимные винты

См. раздел "Схемы остекления".

Узел 1.3

6

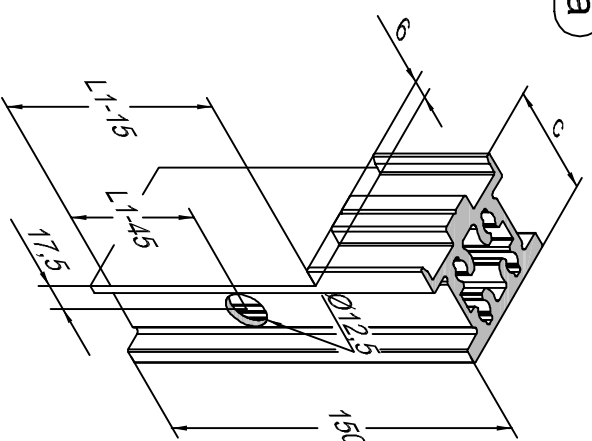
Обработка опорного кронштейна

Профилли: 90700-90705

Для стоек 90101 и 90102

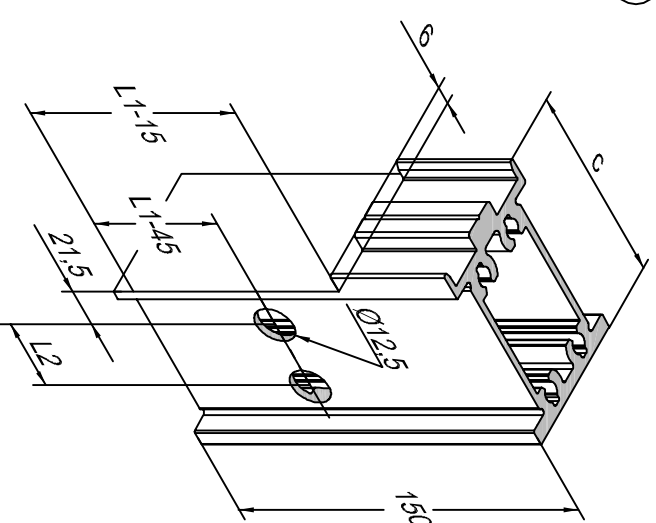
Для стоек 90103-90106

6а



⚠ L1 см. узел 1.3 обработка 1а, 1б

6б



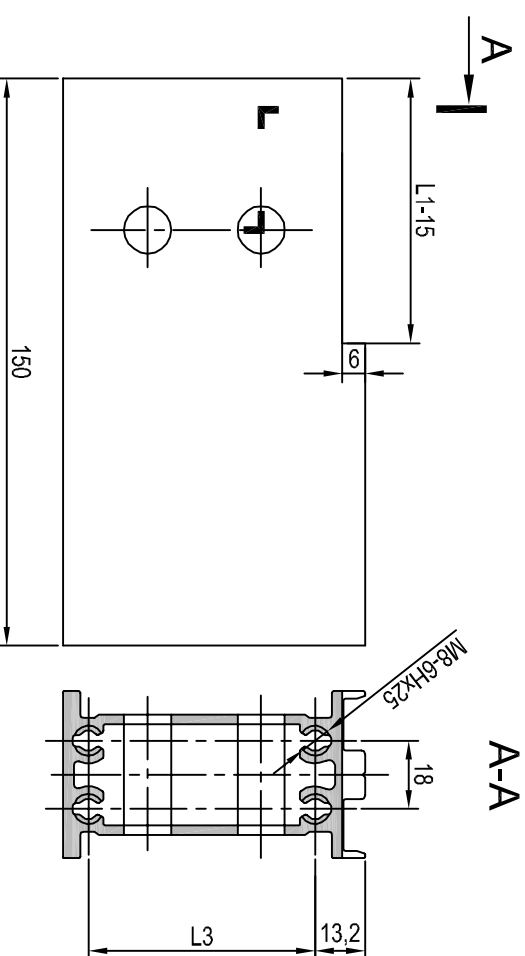
⚠ L1 и L2 см. узел 1.3 обработка 1а, 1б

| Винты для крепления кронштейна | | |
|--------------------------------|----------------------|------|
| | Винт 2508025 (M8x25) | 4 шт |
| | Винт 2263025 6.3x25 | 4 шт |

| Стойка | Кронштейн | с, мм | L2, мм | L3, мм |
|--------|-----------|-------|--------|--------|
| 90101 | 90700 | 40 | - | 20 |
| 90102 | 90701 | 63 | - | 43 |
| 90103 | 90702 | 80 | 30 | 60 |
| 90104 | 90703 | 102 | 50 | 60 |
| 90105 | 90704 | 131 | 70 | 92 |
| 90106 | 90705 | 166,3 | 70 | 92 |

6в

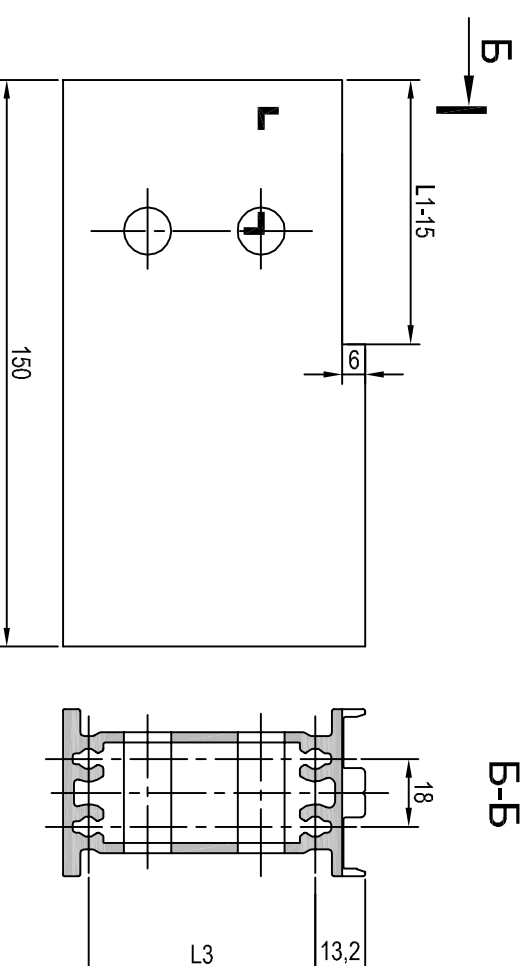
Обработка кронштейна под установку винтов 2508025



⚠ L1 и L2 см. узел 1.3 обработка 1а, 1б

6г

Обработка кронштейна под установку винтов 2263025

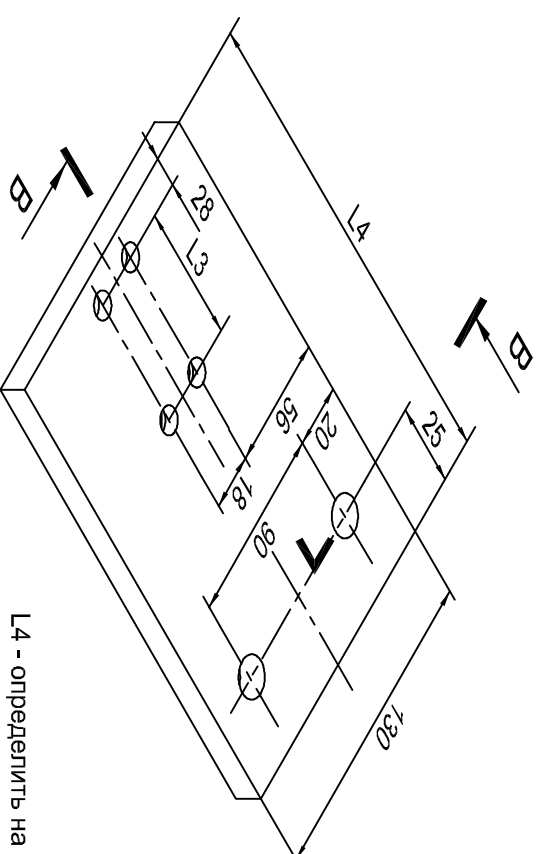


АГРИСОВГАЗ

Система AGS 500

Крепление стойки к нижнему кронштейну

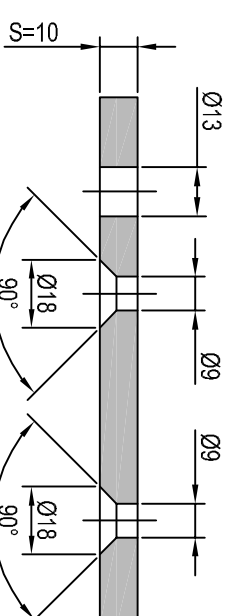
Обработка основания кронштейна



L4 - определить на стадии проектирования.

6д

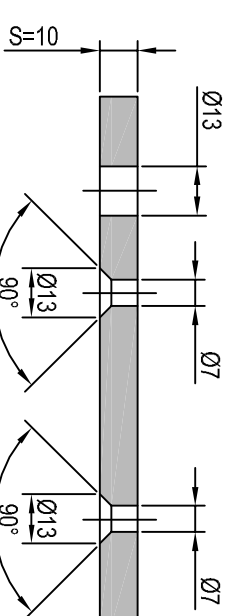
Обработка основания под установку винтов 2508025



B-B

6е

Обработка основания под установку винтов 2263025

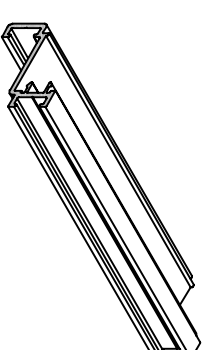


B-B

7

Обработка профиля накладки 90807

Длина накладки: Ln=Mc-60



8

Уплотнитель У065

Длину профиля определить на стадии проектирования.

9

Крепежный узел 94001

| Стойка | Кол. уголков на один кронштейн |
|--------------|--------------------------------|
| 90101, 90102 | 1 |
| 90103-90106 | 2 |

Узел 1.3