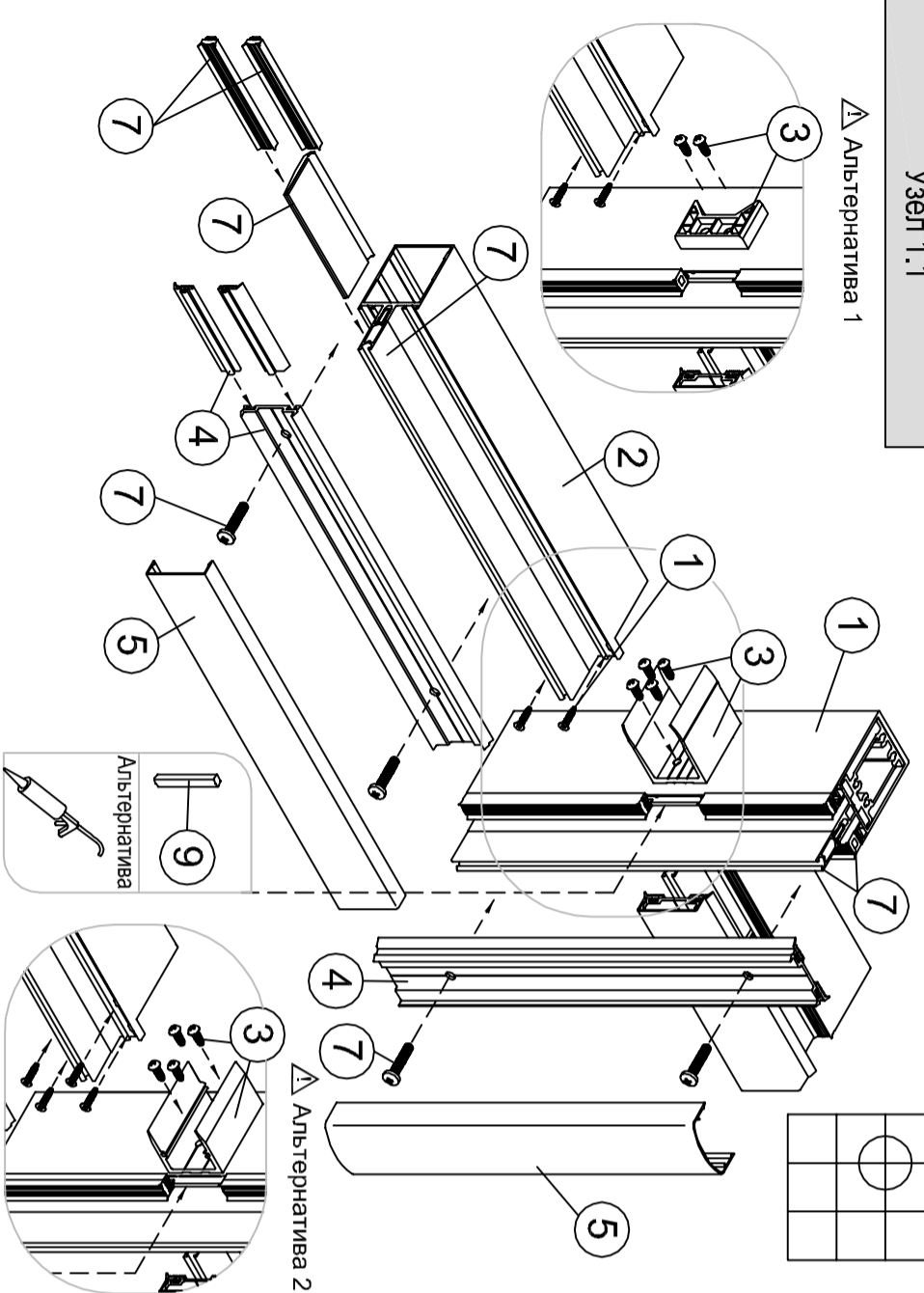




Узел 1.1

Δ Альтернатива 1



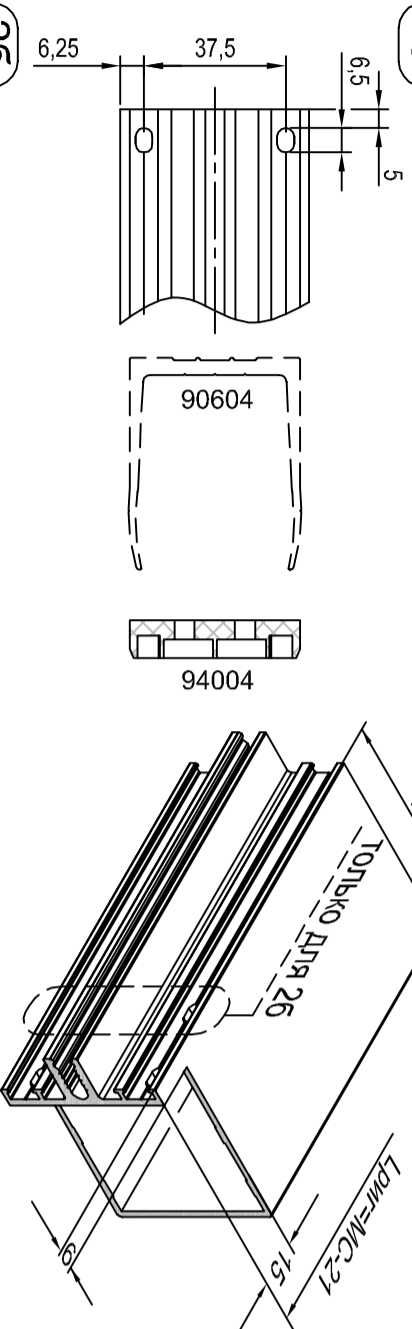
2

Обработка ригеля 1-го уровня

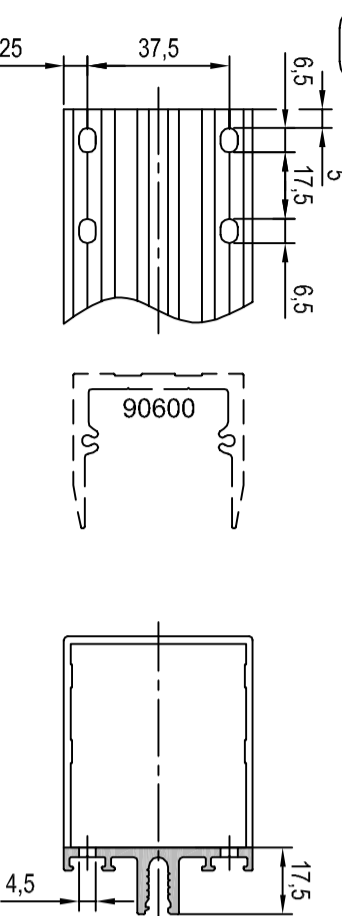
Профили: 90201-90207

Длина ригеля: Lриг=МС-21

2а



2б



Ригель	b, мм
90201	30
90202	62
90203	85
90204	103
90205	125
90206	155
90207	190

1

Обработка стойки

Профили: 90101-90106

Длина стойки: Lст

Длина усилителя: Лу

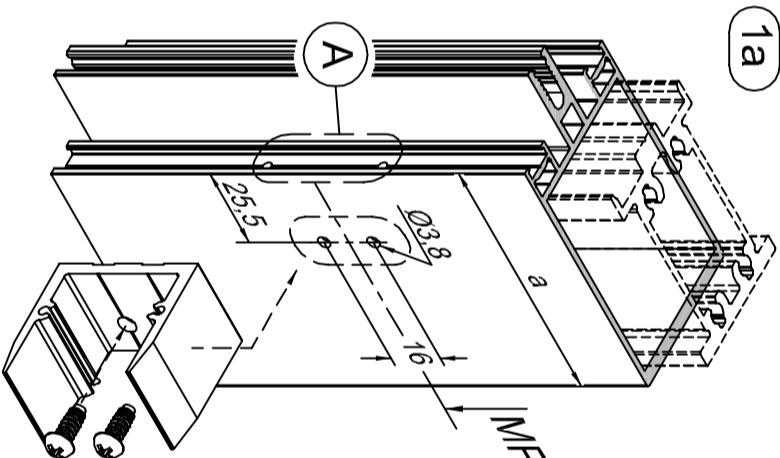
Обработка отверстий под установку кронштейнов из профилей 90600 и 90604

для ригеля 90202

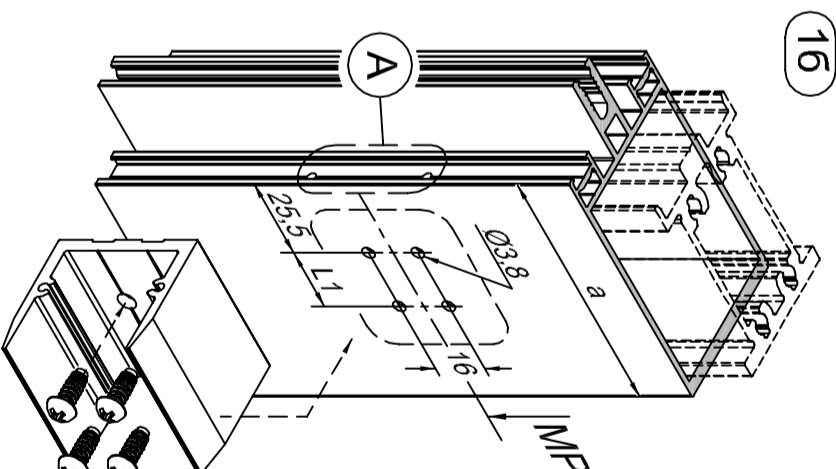
для ригелей 90203-90207

для ригелей 90202-90207

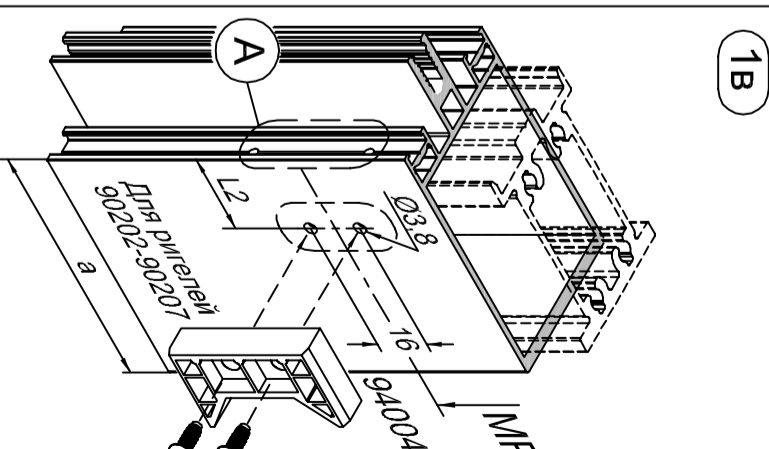
1а



1б



1в



Стойка	a, мм	Усилитель
90101	57	90700
90102	80	90701
90103	98	90702
90104	120	90703
90105	150	90704
90106	185	90705

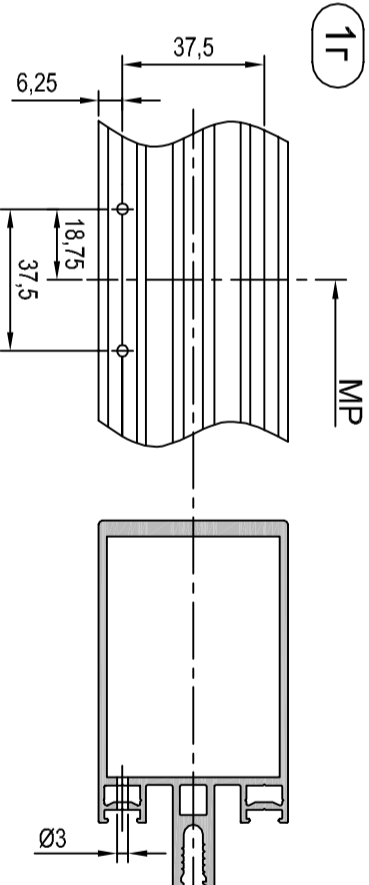
Ригель	L1, мм
90203	30
90204	50
90205	70
90206	100
90207	135

Ригель	L2, мм
90202	33,5
90203	55,5
90204	75,5
90205	95,5
90206	125,5
90207	160,5

А

Обработка отверстий в стойке под установку ригеля

1Г



А

Винты для крепления ригеля к стойке

Кронштейн	Винт 2239016	Кол. винтов на один ригель
90600		8
90604, 94004		4

Узел 1.1

3

Обработка кронштейнов

Профиль: 90600

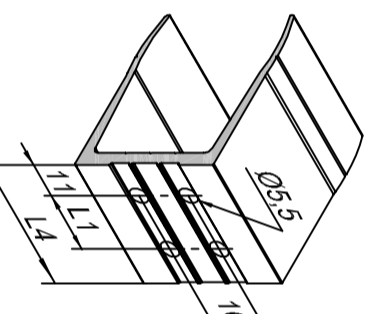
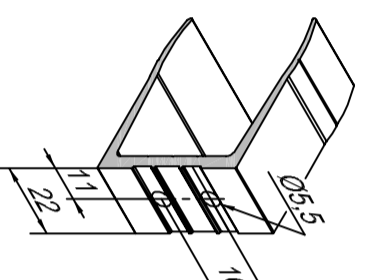
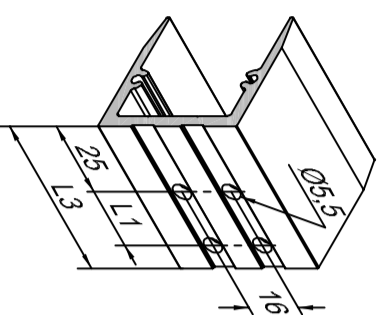
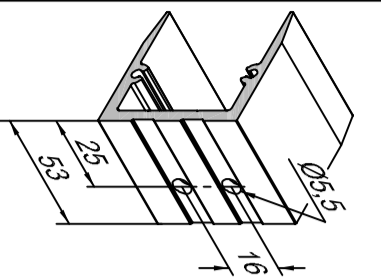
Профиль: 90604

для ригеля 90202

для ригелей 90203-90207

для ригеля 90202

для ригелей 90203-90207



Ригель	L1, мм	L3, мм	L4, мм
90203	30	76	52
90204	50	94	72
90205	70	116	92
90206	100	146	122
90207	135	181	157

Винты для крепления кронштейна

Винт 2148013

Ригель Кол. винтов на один кронштейн

90202

2

90203-90207

4



АГРИСОВГАЗ

Система AGS 500

Соединение стойки и ригеля 1-го уровня

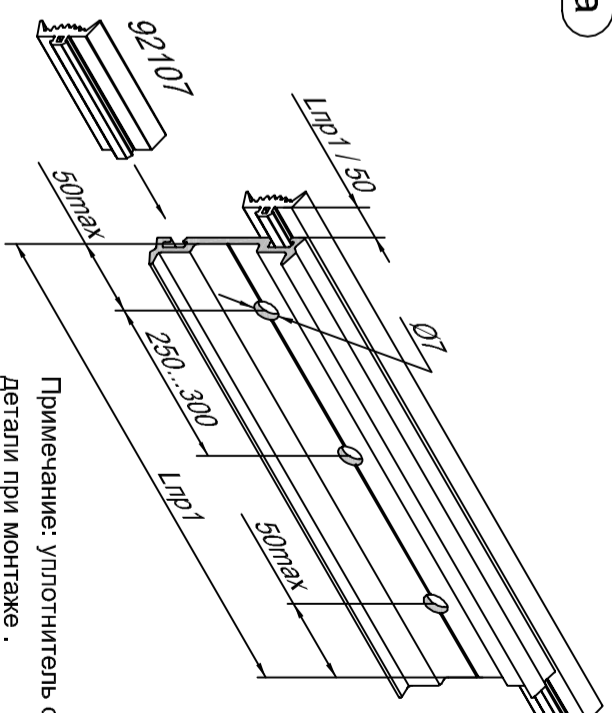
4

Обработка прижимов

Вертикальные прижимы: профиль 90400

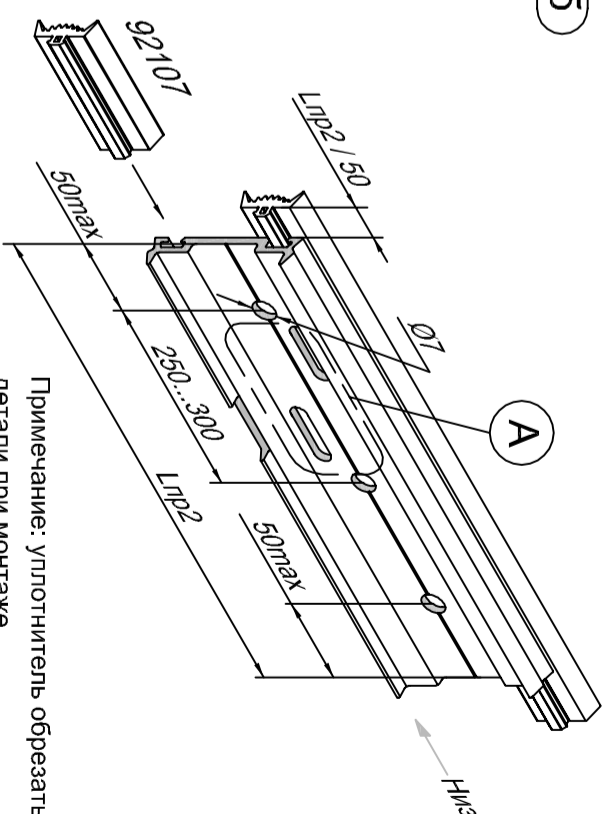
Длина прижима: Lnp1

4а



Примечание: уплотнитель обрезать в размер детали при монтаже.

4б

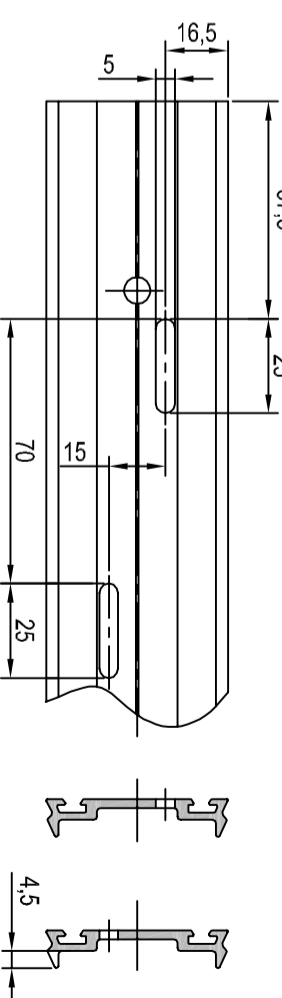


Примечание: уплотнитель обрезать в размер детали при монтаже.

А

Обработка пазов для отвода влаги и вентиляции

Б-Б В-В



Узел 1.1

5

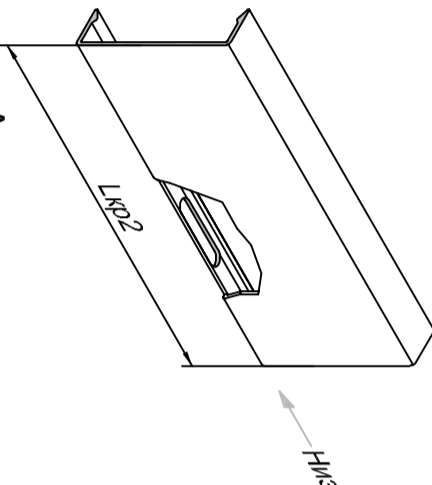
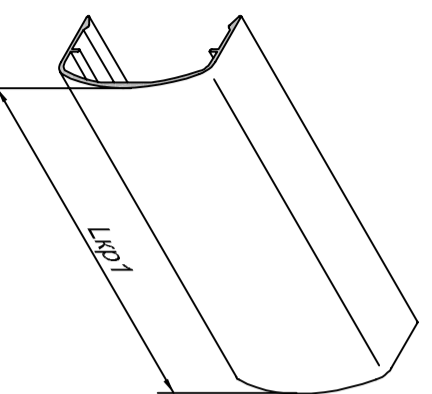
Обработка крышек

Вертикальные крышки:
90501-90505

Горизонтальные крышки: 90506, 90507

Длина крышки: Lкр1

Длина крышки: Lкр2=MC-52



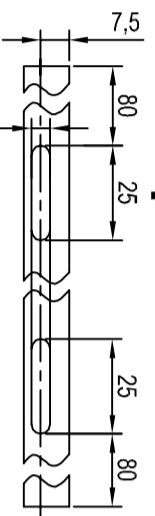
Lкр1 - определить на стадии проектирования.

6

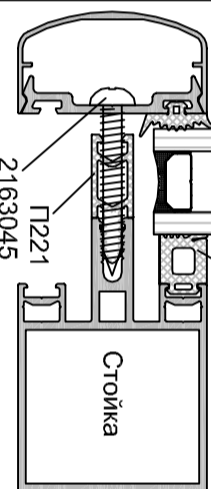
Уплотнитель 92100

Длина: 50мм

Резиновый уплотнитель с клеевым слоем



A-A



Выбор уплотнителей, термовставок, подкладок и прижимных винтов при различных значениях S см. раздел "Схемы остекления".

Горизонтальные прижимы: профиль 90400

Длина прижима: Lnp2=MC-54