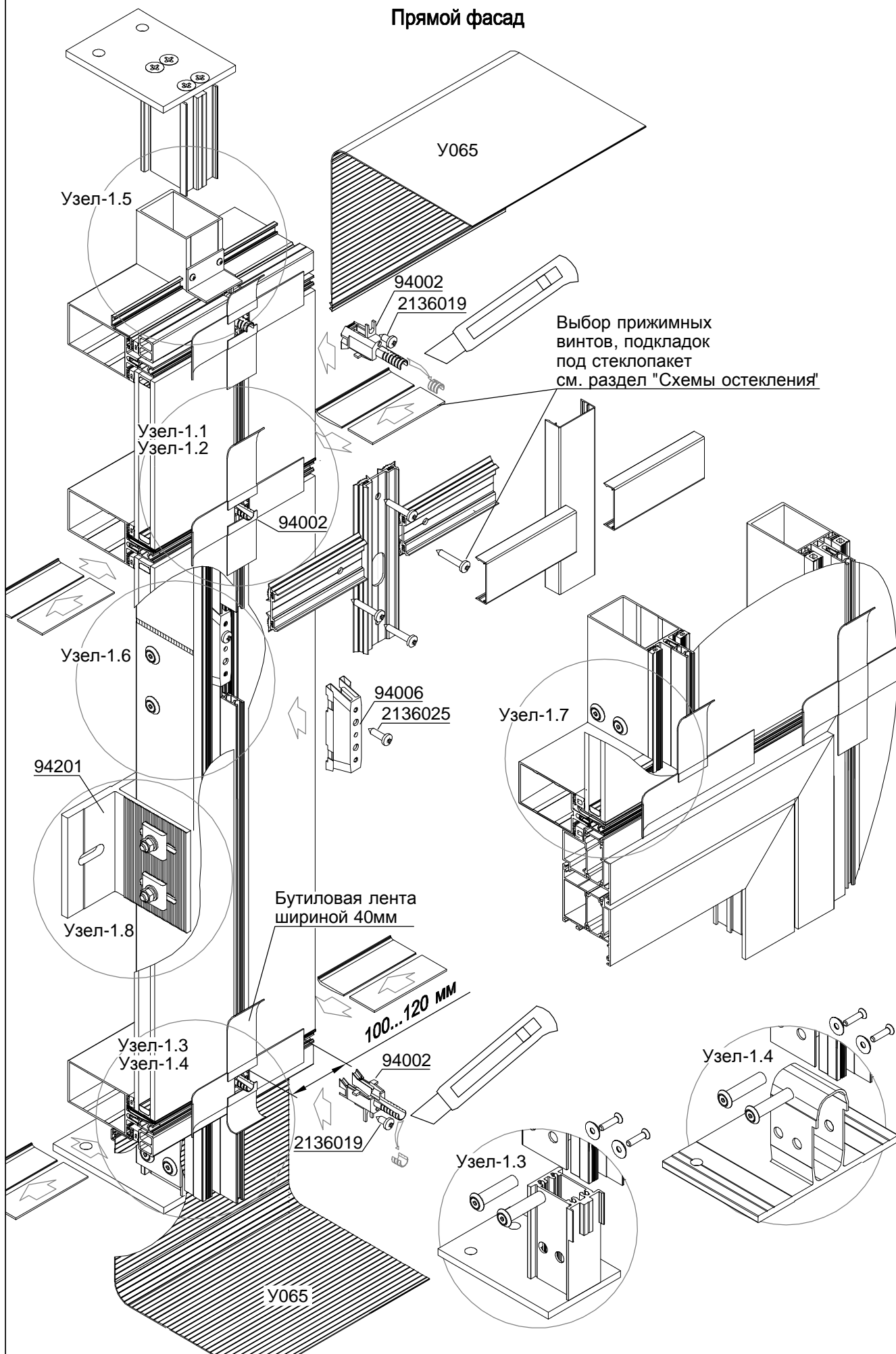


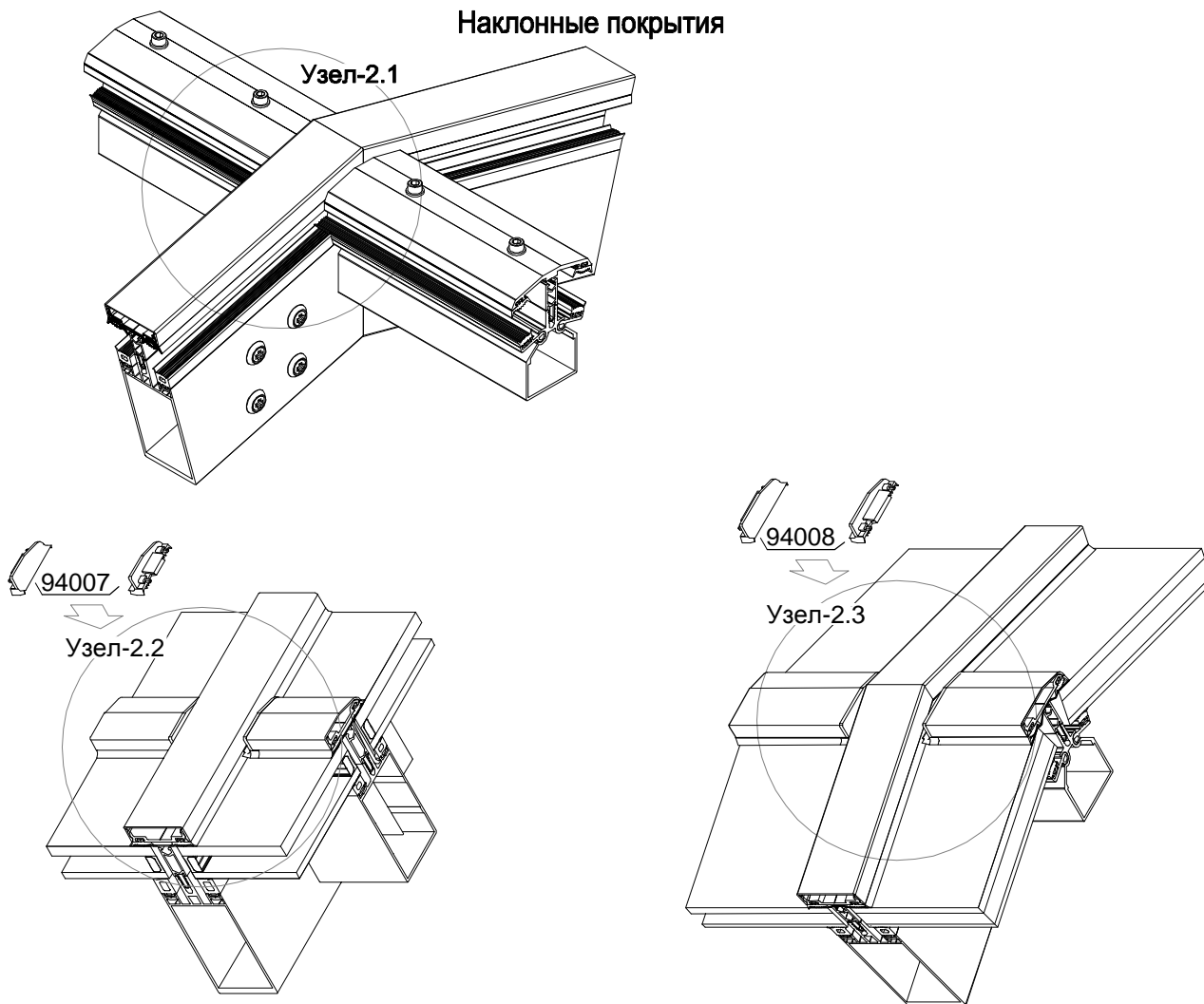


Узлы 1.1 - 1.7 Прямой фасад

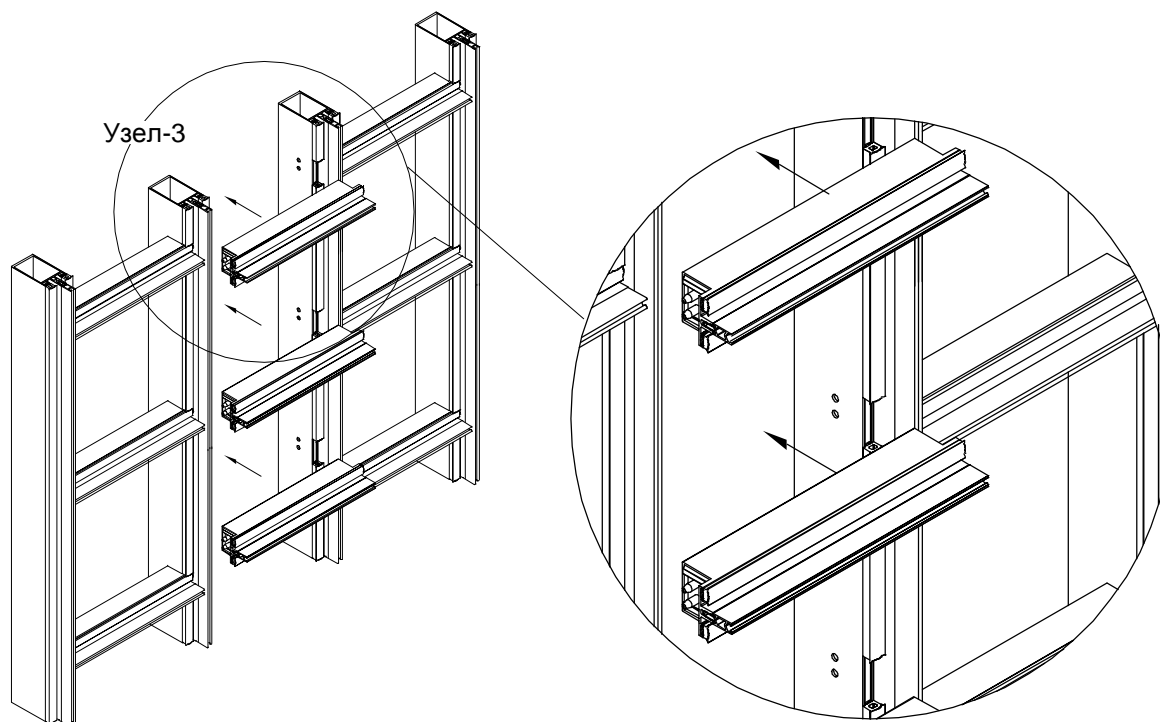




Узлы 2.1 - 2.3
Наклонные покрытия



Узел 3
Применение автоматических кронштейнов для монтажа
прямого фасада с предварительно установленными
стойками





Узлы 4.1 - 4.2
Наклонный ригель, плоский фасад

