

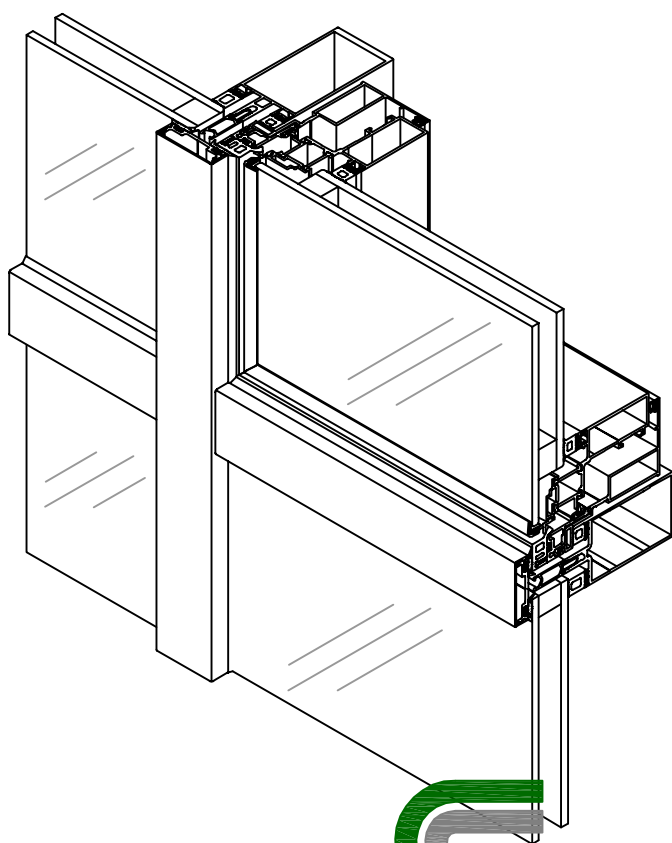


АГРИСОВГАЗ

Система AGS 500

Содержание
раздела

Стойечно-ригельная система AGS 500



AGS

500

Алюминиевые
профили

3-1

EPDM-уплотнители

3-2

Пластиковые
профили

3-3

Комплекующие
изделия

3-4

Основные сечения

3-5

Типовые узлы
конструкций.
Обработка профилей

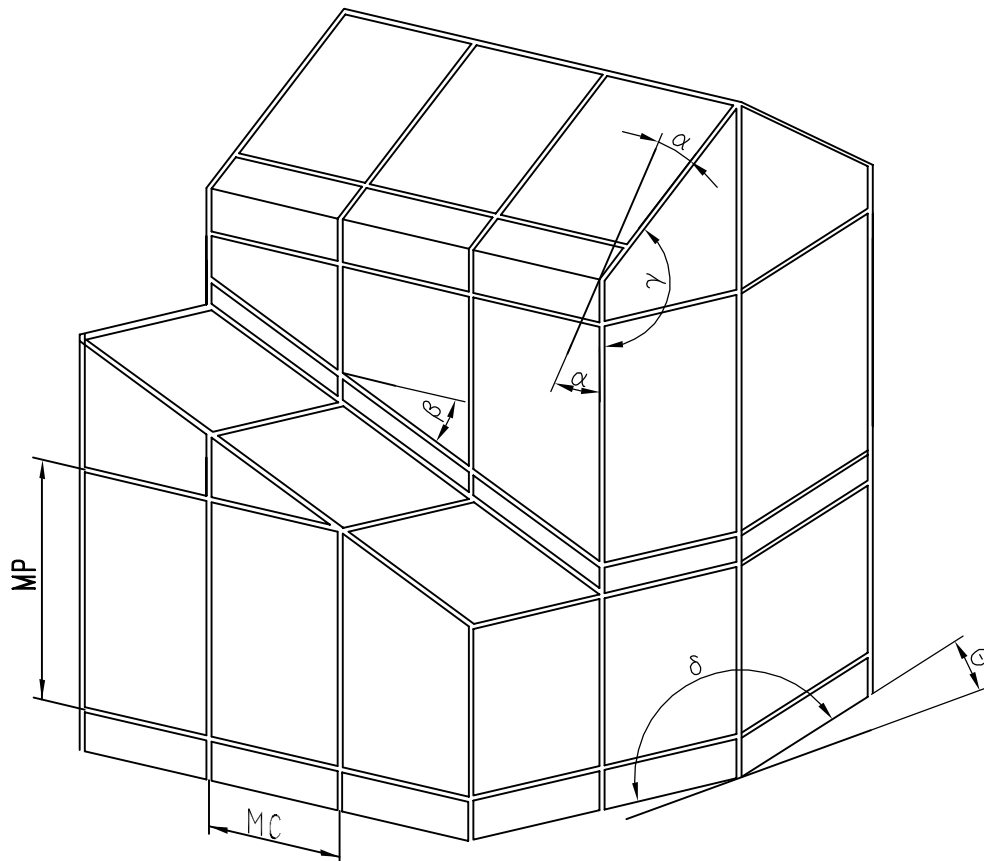
3-6

Фасадные окна

3-7

Схемы остекления

3-8



MC- расстояние между осями двух смежных стоек;

MP- расстояние между горизонтальными осями двух смежных ригелей;

MШ- расстояние между шарнирами или плечами двух смежных стоек с трансформируемым углом;

α - угол между плоскостью покрытия и плоскостью перпендикулярной оси ригеля;

β - угол наклона оси ригеля в плоскости покрытия;

Θ - угол между плоскостью покрытия и плоскостью перпендикулярной оси стойки;

γ - угол между плоскостями покрытия наклонного фасада;

δ - угол между плоскостями покрытия вертикального фасада.

Внимание! При вычислении размеров ригелей, прижимов и заполнения по формулам, в которых используются обозначения MC и MШ следует учитывать, что расчет по данным формулам возможен только в случае, когда на противоположной стороне находится узел, аналогичный изображенному.